
Markki-tuuletusteline, kiinteä yläkehä

10067 sinkitty, 10068 tummanharmaa
Asennusohje 090245

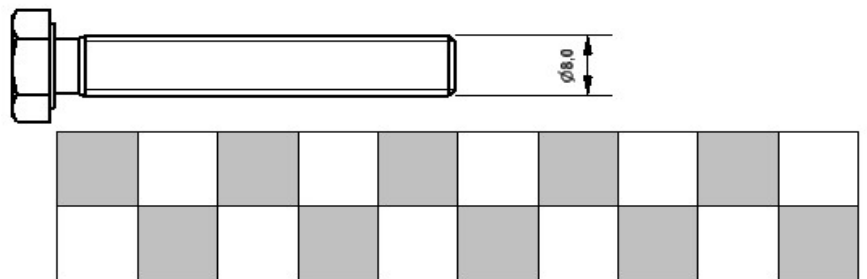


Yleisohjeita asennukseen:

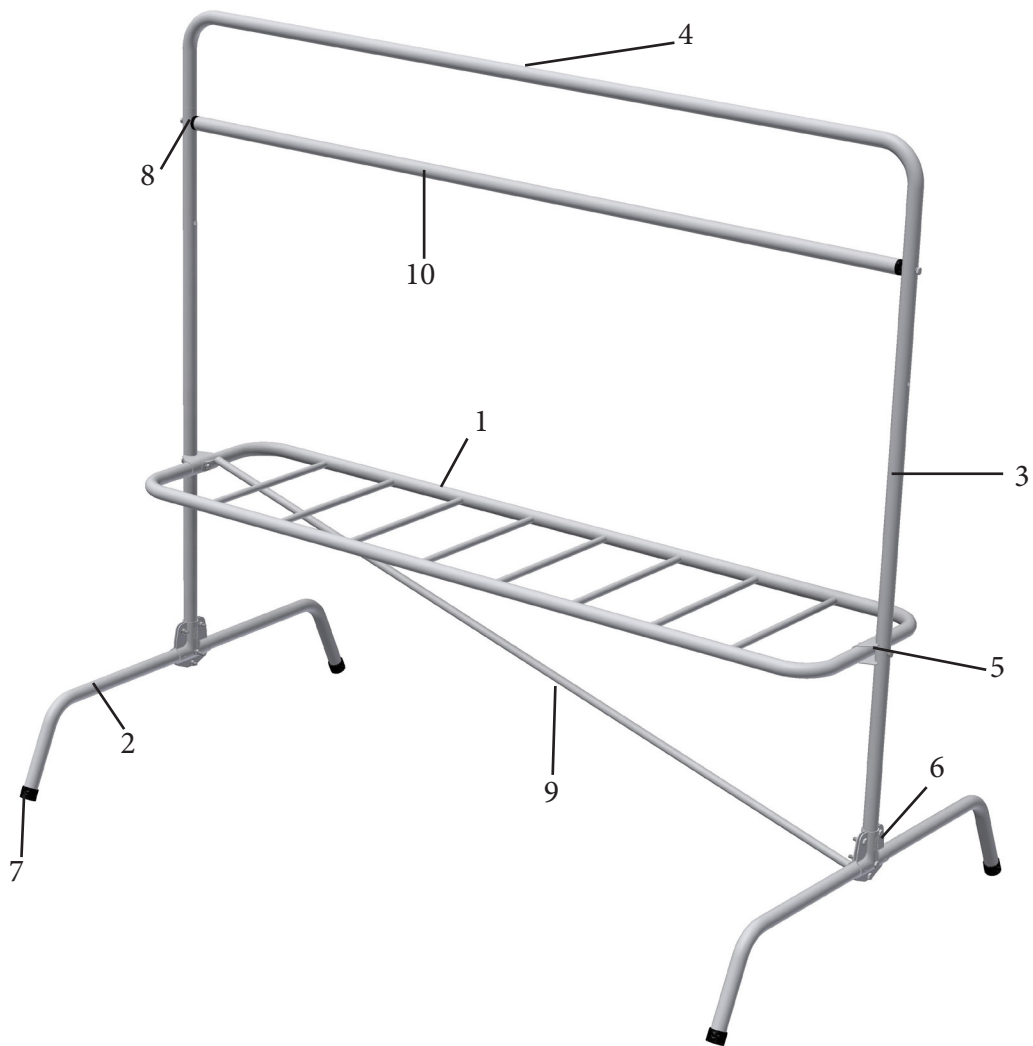
Noudata yleistä varovaisuutta asennuksessa ja lue ohje kokonaan läpi ennen asennustyön aloittamista.

Asenna ruuvit ja mutterit aluksi löysästi paikoilleen, näin saat tuotteen parhaiten kasattua.

Asennustyössä tarvittavat työkalut: 2 kpl kiintoavain 13mm

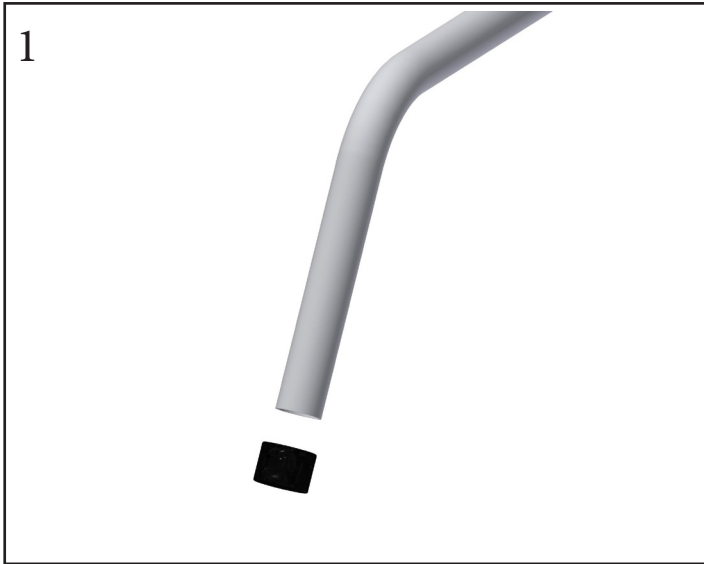


Ruuvien pituuden tarkastaminen,
kuvioinnin ruudun koko 10mm x 10mm
(esimerkkiruuvi on M8 50mm pitkä)



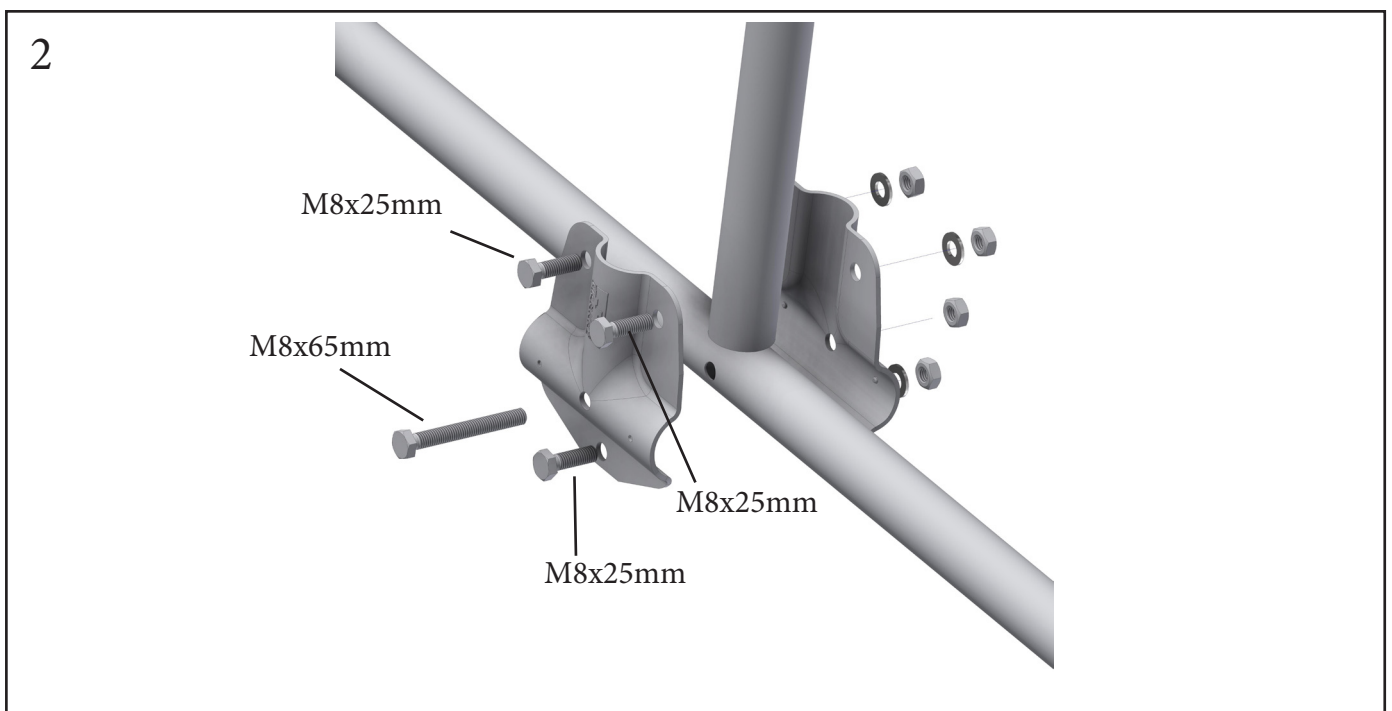
Item	Description	Part Number	QTY
1	Lava 1850x460	10057-4	2
2	Jalkaputki	10057-6	2
3	Pystyputki	10057-7	2
4	Yläkaari	10057-8	1
5	U-Kiinnike D32mm	10057-11	2
6	Klemmari D32mm	10057-1	4
7	Ulkotulppa 32mm	1020-42	4
8	Mutteritulppa D32mm	10067-10	2
9	vinotuki 10057 / 10067	10057-13	1
10	Väliputki D32mm	10067-9	1

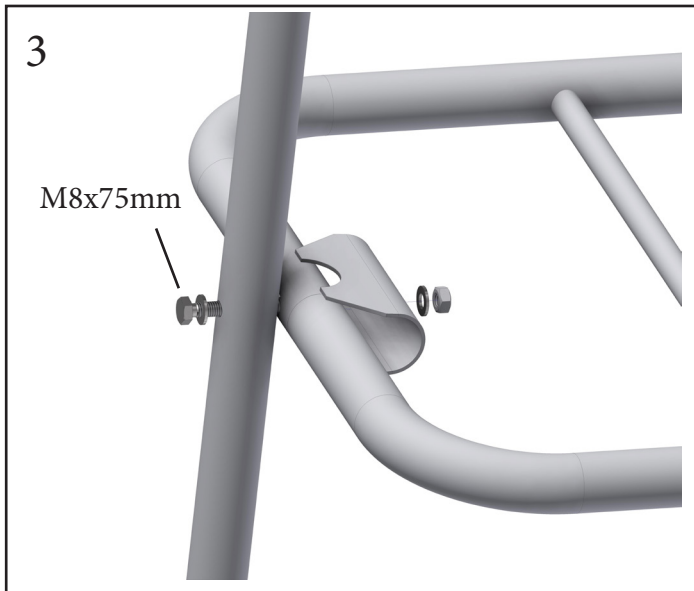
Ruuvisarja 10067/10068		
Part Number	Description	QTY
DIN 934 - M8	Kuusiomutteri	11
DIN 933 - M8 x 25	Kuusioruuvi	6
DIN 125 - A 8,4	Aluslevy	14
DIN 9021- 8,4	Korialuslevy 8,4/24	2
DIN 933 - M8 x 65	Kuusioruuvi	2
DIN 933 - M8 x 50	Kuusioruuvi	2
DIN 933 - M8 x 75 täyskierre	Kuusioruuvi	2



Paina ensin mustat muovitulpat jalkaputkien päihin.

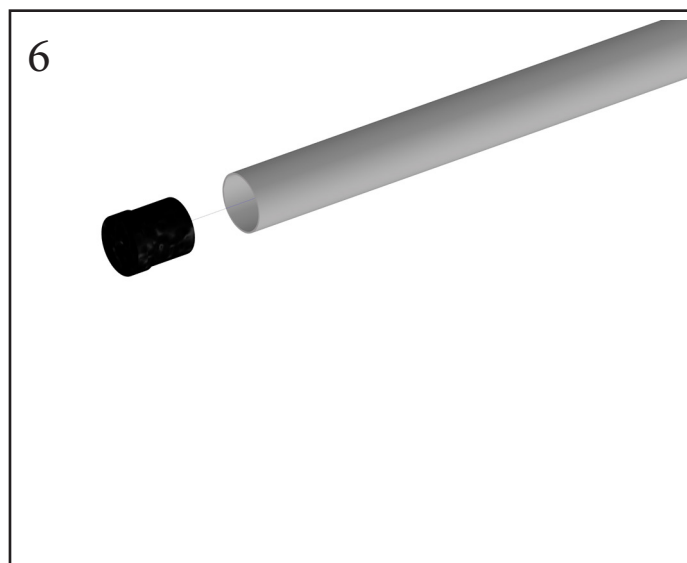
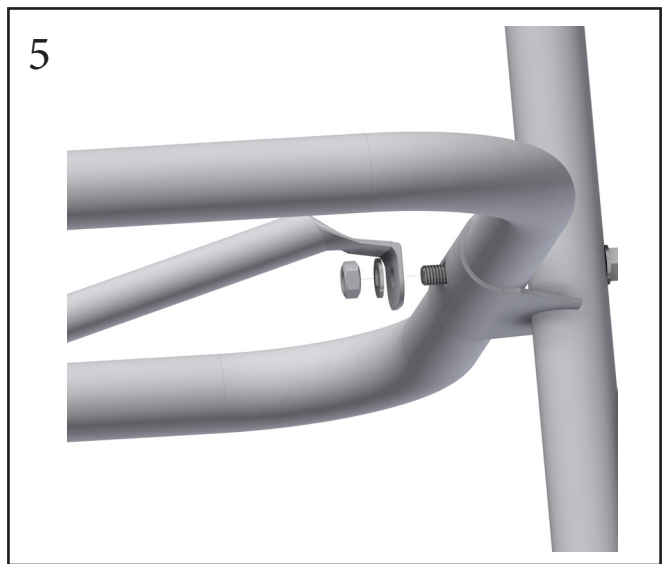
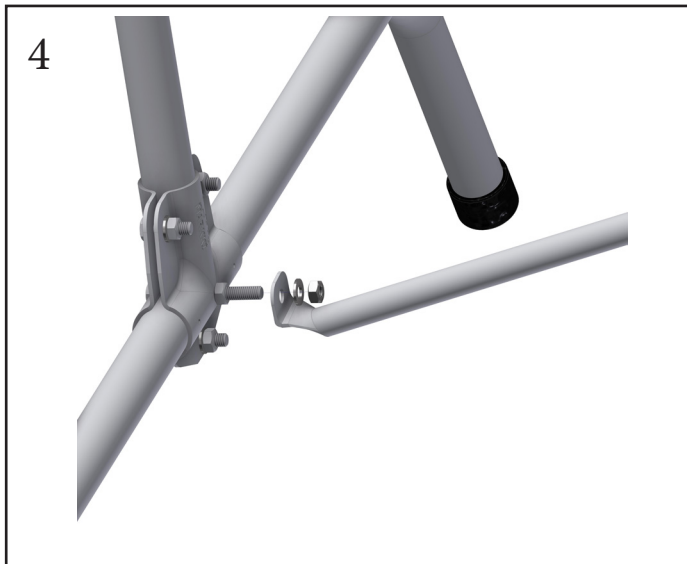
Kokoa seuraavaksi molempien päiden jalkapaketit yhdistämällä pystyputket jalkoihin klemmareilla kuvan 2 mukaisesti. Asenna klemmaripari jalan keskelle, jalassa olevan reiän kohtaan, ja laita M8x65-ruuvi paikoilleen kevyesti kiristäen. Asenna seuraavaksi pystyputki klemmariparin sisään. Kiristä M8x25-ruuvein ja mutterein aluslevyt muttereiden alle. Varmista ennen kiristystä, että pystyputken reiät ovat oikeansuuntaiset.





Asenna tamppauslava valmiiksi kasattujen jalkapakettien pystyputkiin M8x75 ruuveilla ja muttereilla aluslevyjä käyttäen kuvan 3 mukaisesti.

Asenna vinotuki lavaan kuvan 4 ja 5 mukaisesti. Kuvassa 4 alaosaan asennetaan aluslevy ja mutteri. Yläosa kuvan 5 mukaisesti, avaa mutteri ja asenna vinotuki aluslevy ja mutteri kevyesti, älä kiristä vielä tiukalle. Kiristä lopuksi vinotuet, ensin yläpäästä lavaan ja lopuksi alapäästä klemmariin.



Asenna seuraavaksi kuvan 6 mukaisesti mutteritulpat väliputken molempiin päihin.

7



Asenna väliputki pystyputken ylimpiin reikiin M8x50-ruuvein aluslevyjä käyttäen, ruuvin kannan alle pieni aluslevy ja pystyputken ja mutteritulpan väliin kori-aluslevy.

Nosta tuuletustelineen yläkaari paikoilleen kuvan 8 mukaisesti. Varmista, että yläkaari menee pystyputkien supistetun osan pohjaan molemmista päistä

8



Tarkista lopuksi, että kaikki ruuviliitokset ovat kireällä. Vältä kuitenkin tarpeetonta kiristämistä, jotta maali- tai sinkkipinnoite eivät vaurioidu.

Sinkityissä telineissä putken pinnassa oleva suoja-aine on pyyhittävä ennen käyttöä pois esim. astianpesuaineella.

Huolto ja kunnossapito

Pinnat puhdistetaan hankaamattomalla pesimellä puolen vuoden välein, samalla tarkistetaan kiinnitysruuvien kireys.

Huom! Tuuletusteline ei ole kiipeily- tai leikkiväline!