

Asennusohje

Yleistä

Käytettäessä Markki Solar-kiskojärjestelmää, noudata järjestelmän asennuksessa lisäksi Markki Solar-kiskon asennusohjetta

Markki Solar -kannake konesaumatululle peltikatteelle on tarkoitettu aurinkopaneelien kiinnityskiskojen kiinnittämiseen konesaumatululle peltikatteille, joiden saumankorkeus on n. 25-27 mm. Se on kevyt ja helppo asentaa. Kannake kiinnitetään puristusliitoksella peltikatteen saumaan, jolloin kateen läpi ei synny reikiä. Kahden tai useamman kannakkeen yhdistyessä toisiinsa kiinnityskiskoilla, kannakkeisiin kohdistuva vääntömomentti poistuu ja järjestelmä kestää jopa annettuja arvoja suuremman kuormituksen.

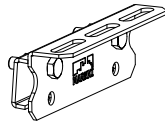
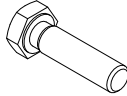

Markki Solar -kannakkeet konesaumatululle peltikatteelle toimitetaan pakattuina 40 kpl:een laatikoihin pultit ja mutterit esiasennettuina. Laatikko sisältää kannakkeiden lisäksi asennusohjeen. Pakkaus tulee varastoida ja kuljettaa säältä suojassa eikä laatikoiden päälle saa laskea raskaita esineitä.

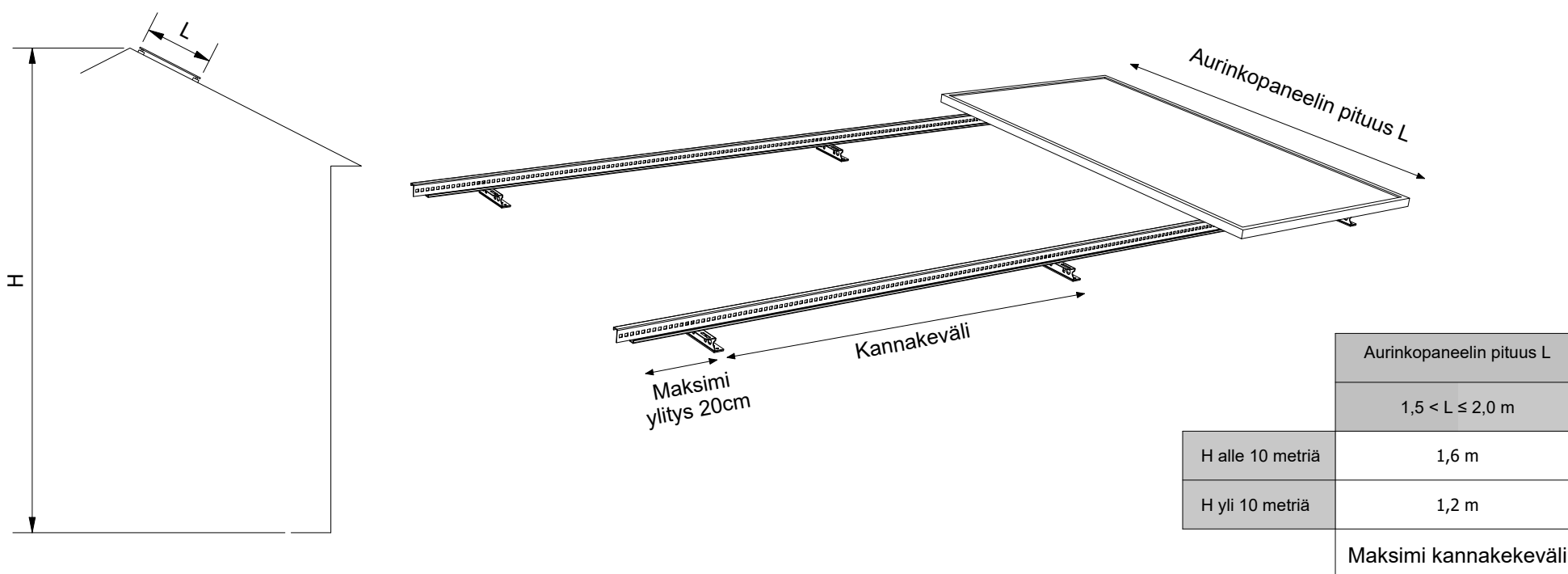
Suosittelava työkalu asentamiseen on iskevä ruuviväännin 13 mm hylsällä ja 13 mm kiintoavain.

Muista tarvittavat turvavarusteet korkealla työskentelyyn!

Mitoitus

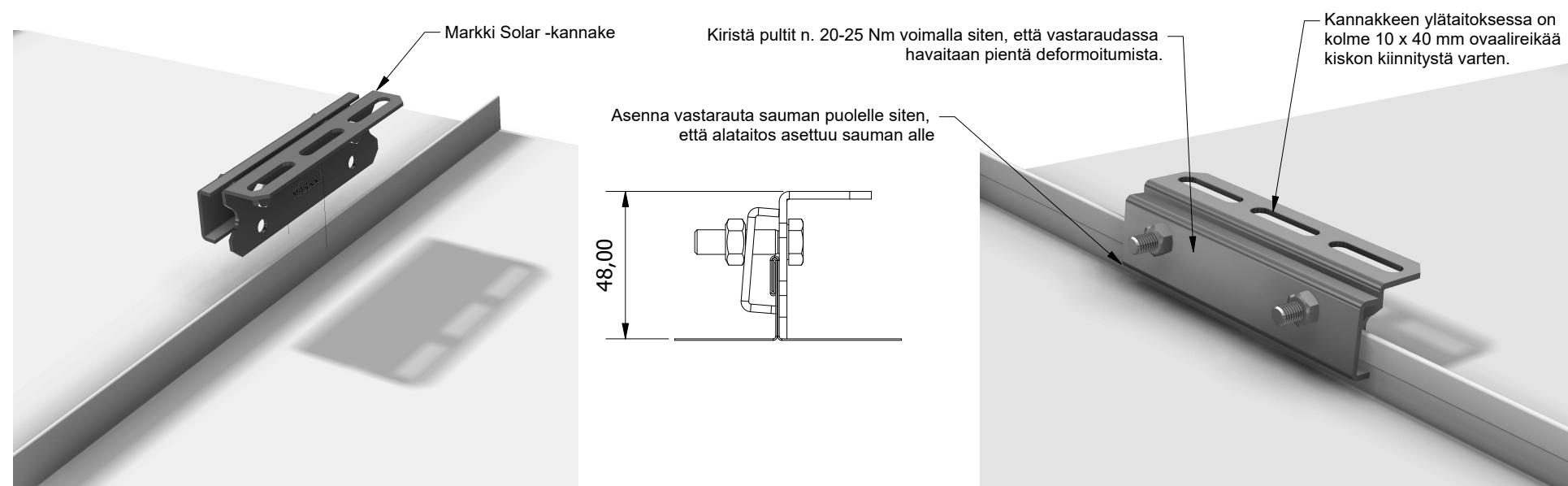
Markki Solar -kannake konesaumatululle peltikatteelle toimii kattokiinnikkeenä aurinkopaneelijärjestelmän kiinnityskiskolle. Alla olevan taulukon **ohjeellinen** kannakeväli pohjautuu EN 1991-1-4 Eurokoodi 1:n mukaisiin tuulikuormituksiin ja täyttää vaatimukset kaikissa tasamaan kattotyypeissä/ maastoluokissa. Rakennuksissa, jotka sijaitsevat rinteessä tai harjanteella, on käytettävä tiheämpää kannaketiheyttä. Voit halutessa laskea optimaalisen kannakevälin teknisissä tiedoissa annettujen arvojen pohjalta kattotyypin/maastokohtaisesti käyttäen hyväksi RIL 201-1-2017 ohjetta.

Tarvittavia komponentteja		
Tuote	Nimike	Kpl
	Markki Solar -kannake konesaumatululle peltikatteelle	40
	DIN 933 M8x30 Kuumasinkitty (esiasennettu)	80
	DIN 934 M8 Kuumasinkitty (esiasennettu)	80
	Asennusohje	1



Asennus

Markki Solar -kannakkeet kiinnitetään ainoastaan konesaumatululle peltikatteen saumaan, joten varmista että pelti on kiinnitetty kantaviin rakenteisiin asennusohjeen mukaisesti ja kestää aurinkojärjestelmän aiheuttamat tuuli- ja lumikuormat. Noudata aurinkopaneelien asemoinnissa aurinkopaneelivalmistajan ohjeistuksia ja asenna kannakkeet kiinnityskolinjalle yksitellen seuraavan ohjeen mukaisesti:



Tekniset tiedot

Materiaali	Kannake: 2,5 mm DX51D+Z275 Vastarauta: 2,5 mm DX51D+Z275 Pultit ja mutterit: Kuumasinkitty
Paino	Kiinnike: 0,369 kg Pakkaus: 15,0 kg
Voima kateen suuntaisesti	2,5 kN / kannake
Voima katteesta kohtisuoraan poispäin	3,0 kN / kannake

Valmistaja:

Markki Oy
Ollinkankaantie 108 · 62420 Korttesjärvi
Puh. 06 488 0900 · markki@markki.fi

