

Markki lumieste tiilikuviopeltikatolle O90213

1.4.2021

Asennusohje

Asennus

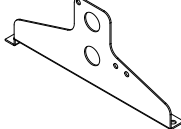
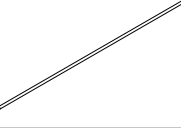


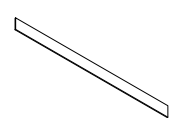
Markki tiilikuviokaton kiinnike on tarkoitettu lumiesteiden kiinnittämiseen tiilikuviopeltikatteille. Kiinnikevaihtoehdot on esitetty taulukossa 1. Lumiesteet sijoitetaan mahdollisimman lähelle räystästä siten, että kuormat siirtyvät kantaviin rakenteisiin. Kiinnikkeen pohjaan asennetaan EPDM-liimatiivistenauha tiivistämään läpimenoreiät. Lumiesteet kiinnitetään ruoteisiin käyttäen 7x50 mm LVI-ruuvia, joista yksi asennetaan kiinnikkeen alapäähän ja kaksi yläpäähän. Ruodelautana käytetään minimissään 100x22 mm (Laatu US+V).

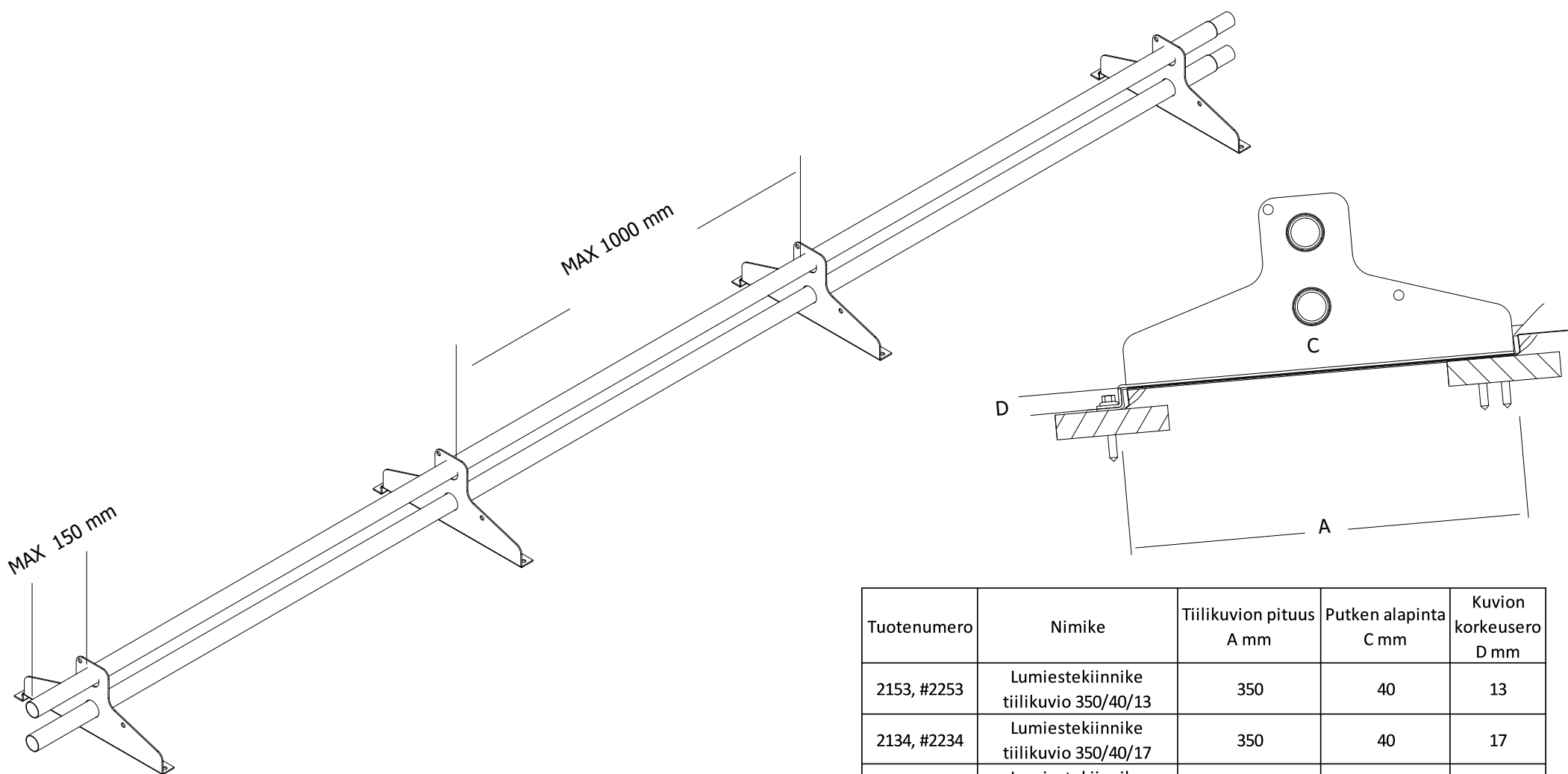
Lumiestekiinnikkeiden maksimi asennusväli on 1000 mm. Lumiesteputken maksimi ylitys kiinnikkeen päästä on 150 mm.

Lumiesteputket jatketaan sisäkkäisliitoksella ja lukitaan paikalleen uloimpien kiinnikkeiden sisäpuolelle asennettavalla poraruuvilla.

Suosittelava työkalu asentamiseen on akkuporakone, 8mm- sekä 10 mm magneettikärki.

Muista tarvittavat turvavarusteet korkealla työskentelyyn!

Tarvittavia komponentteja		
Tuote	Nimike	Kpl
	2134, #2234 Lumiestekiinnike tiilikuvio 350/40/17 1 kpl / metri	4
	2222, #2223 Lumiesteputki 3m	2
	LVI-ruuvi 7,0 x 50 mm 3 kpl / kiinnike	12
	Poraruuvi 4,8 x 16mm 2 kpl / putkilinja	2
	EPDM liimatiiviste- nauha kiinnikkeen pohjaan	4
	Asennusohje	1



Tuotenumero	Nimike	Tiilikuvion pituus A mm	Putken alapinta C mm	Kuvion korkeusero D mm
2153, #2253	Lumiestekiinnike tiilikuvio 350/40/13	350	40	13
2134, #2234	Lumiestekiinnike tiilikuvio 350/40/17	350	40	17
2154, #2254	Lumiestekiinnike tiilikuvio 400/50/17	400	50	17
2166, #2266	Lumiestekiinnike tiilikuvio 400/50/23	400	50	23

taulukko 1.

Huolto

Katteen alusrakenteet oltava kiinnitetty kantaviin rakenteisiin asennusohjeen mukaisesti. Huolehdittava liiallisten lumikuormien pudotuksesta katolta. Tarkastettava säännöllisesti liitosten kireys ja kiinnityskohtien tiiveys. Maalipinnan kunto tarkastettava säännöllisesti. Vaurioituneet osat vaihdettava tarpeen mukaan uusiin.

Tekniset tiedot

Materiaali	Kiinnike: 2,5 mm DX51D+Z275 Putki: 1,25 mm Form220+Z275 Tiiviste: EPDM Ruuvit: Ruspert
Massa	Kiinnike: 0,744 kg Putki: 2,839 kg
Staattisen kuormituksen kesto	1,5 kN pistekuormalla ja 5 kN kuormituksella lappen kaltevuuden suuntaan taipuma alle 20mm ja pysyvä taipuma alle 5mm

Valmistaja:

Markki Oy
Ollinkankaantie 108 · 62420 Korteesjärvi
Puh. 06 488 0900 · markki@markki.fi

