

# Markki lumieste tiilikatolle O90214

1.4.2021

## Asennusohje

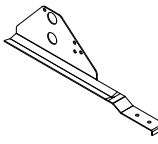
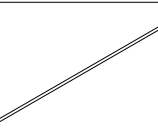
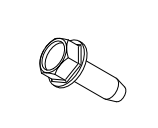
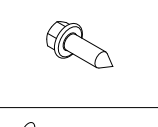
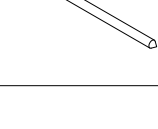
### Asennus

Markki tiilikaton kiinnike on tarkoitettu lumiesteiden kiinnittämiseen tiilikatteelle. Kiinnikevaihtoehdot on esitetty kuvassa 1. Lumiesteet sijoitetaan mahdollisimman lähelle räystästä siten, että kuormat siirtyvät kantaviin rakenteisiin. Lumisteen kiinnitykseen käytetään 7x50 mm LVI-ruuvia 2kpl/kiinnike. Tiilien rikkoutumisen estämiseksi jokaiseen lumiesteraudan yläpuoliseen kattotiileen on tehtävä vesilukkoon kiinnikkeen leveyden ja paksuuden vaatima kolo. Lumieste kiinnitetään apuruoteeseen (kuva2). Apuruode kiinnitetään vähintään kolmeen kattotuoliin 6x120 mm ruuveilla (2kpl/kattotuoli). Apuruoteen minimivahvuus on 100x32 mm (Laatu US+V).

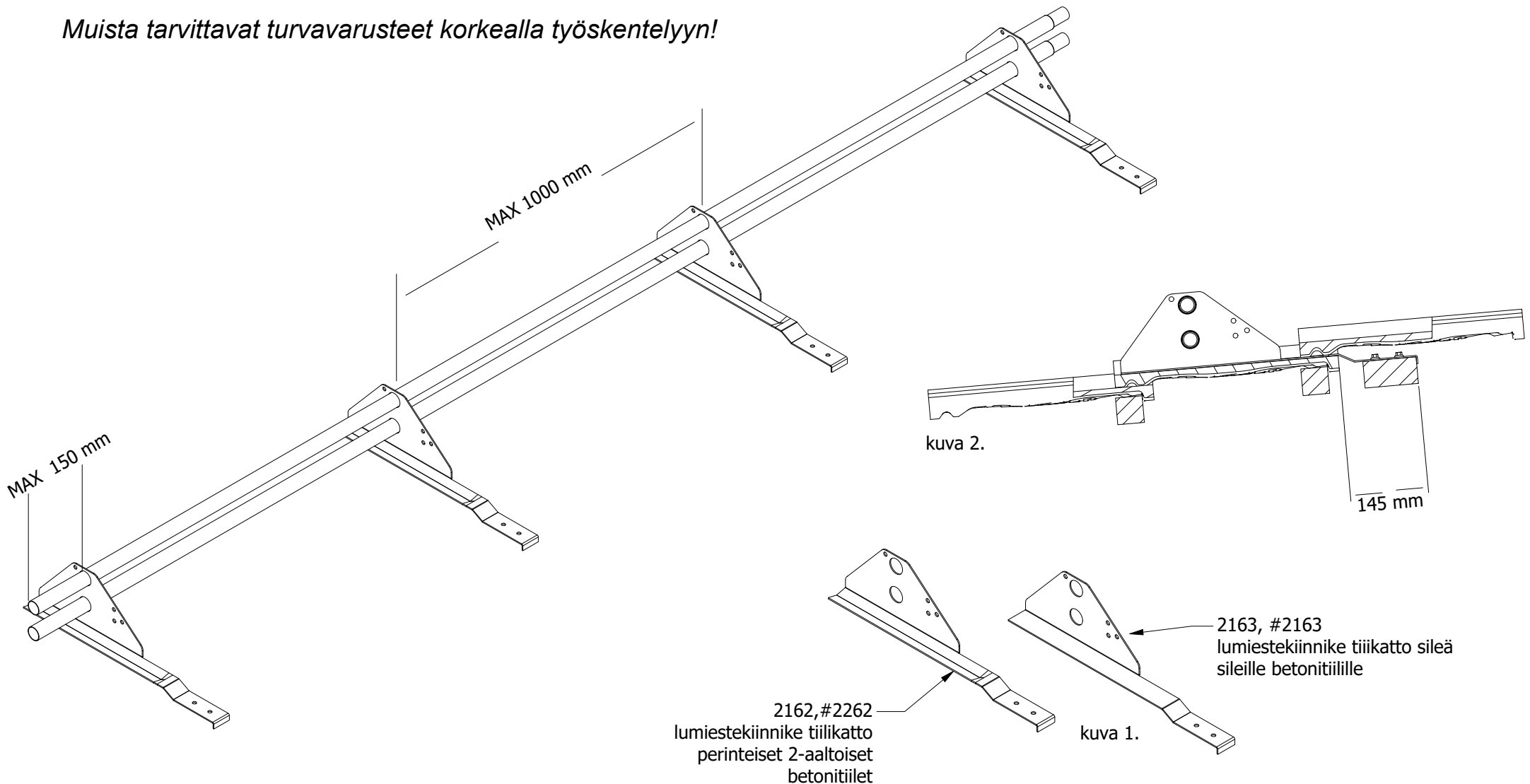
Lumiestekiinnikkeiden maksimi asennusväli on 1000 mm. Lumiesteputken maksimi ylitys kiinnikkeen päästä on 150 mm.

Lumiesteputket jatketaan sisäkkäisliitoksella ja lukitaan paikalleen uloimpien kiinnikkeiden sisäpuolelle asennettavalla poraruuvilla.

Suosittelava työkalu asentamiseen on akkuporakone, 8 mm- sekä 10 mm magneettikärki ja T25 torx-kärki.

Tarvittavia komponentteja		
Tuote	Nimike	Kpl
	2162, #2262 Lumiestekiinnike tiilikatto 1 kpl / metri	4
	2222, #2223 Lumiesteputki 3m	2
	LVI-ruuvi 7,0 x 50 mm 2 kpl / kiinnike	8
	Poraruuvi 4,8 x 16mm 2 kpl / putkilinja	2
	Puu-ruuvi TX25 6x120mm 2 kpl / kattotuoli (EI MUKANA PAKETISSA)	6
	Asennusohje	1

*Muista tarvittavat turvavarusteet korkealla työskentelyyn!*



### Huolto

Katteen alusrakenteet oltava kiinnitetty kantaviin rakenteisiin asennusohjeen mukaisesti. Huolehdittava liiallisten lumikuormien pudotuksesta katolta. Tarkastettava säännöllisesti liitosten kireys ja kiinnityskohtien tiiveys. Maalipinnan kunto tarkastettava säännöllisesti. Vaurioituneet osat vaihdettava tarpeen mukaan uusiin.

### Tekniset tiedot

Materiaali	Kiinnike: 2,5 mm DX51D+Z275 Putki: 1,25mm Form220+Z275 Ruuvit: Ruspert
Massa	Kiinnike: 1,029 kg Putki: 2,839 kg
Staattisen kuormituksen kesto	1,5 kN pistekuormalla ja 5 kN kuormituksella lappeen kaltevuuden suuntaan taipuma alle 20mm ja pysyvä taipuma alle 5mm.

#### Valmistaja:

Markki Oy  
Ollinkankaantie 108 · 62420 Korttesjärvi  
Puh. 06 488 0900 · markki@markki.fi

