

Markki lumieste pelti- ja huopakatolle O90216

1.4.2021

Asennusohje

Asennus

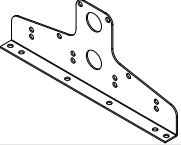
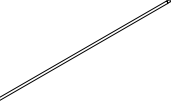


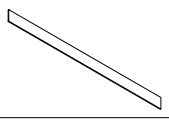
Markki lumiestekiinnike on tarkoitettu lumiesteiden kiinnittämiseen pelti- ja huopakatteelle. Kiinnikevaihtoehdot on esitetty taulukossa 1. Lumiesteet sijoitetaan mahdollisimman lähelle räystästä siten, että kuormat siirtyvät kantaviin rakenteisiin. Kiinnikkeen pohjaan asennetaan EPDM-liimatiivistenauha tiivistämään läpimenoireiät. Lumiesteet kiinnitetään ruoteisiin käyttäen 7x50 mm LVI-ruuvia, joista yksi asennetaan kiinnikkeen alapäähän ja kaksi yläpäähän. Ruodelautana käytetään minimissään 100x22 mm (Laatu US+V). Huopakatoille asennettaessa alusrakenteena on vähintään 20 mm ponttilauta tai 15 mm rakennuslevy.

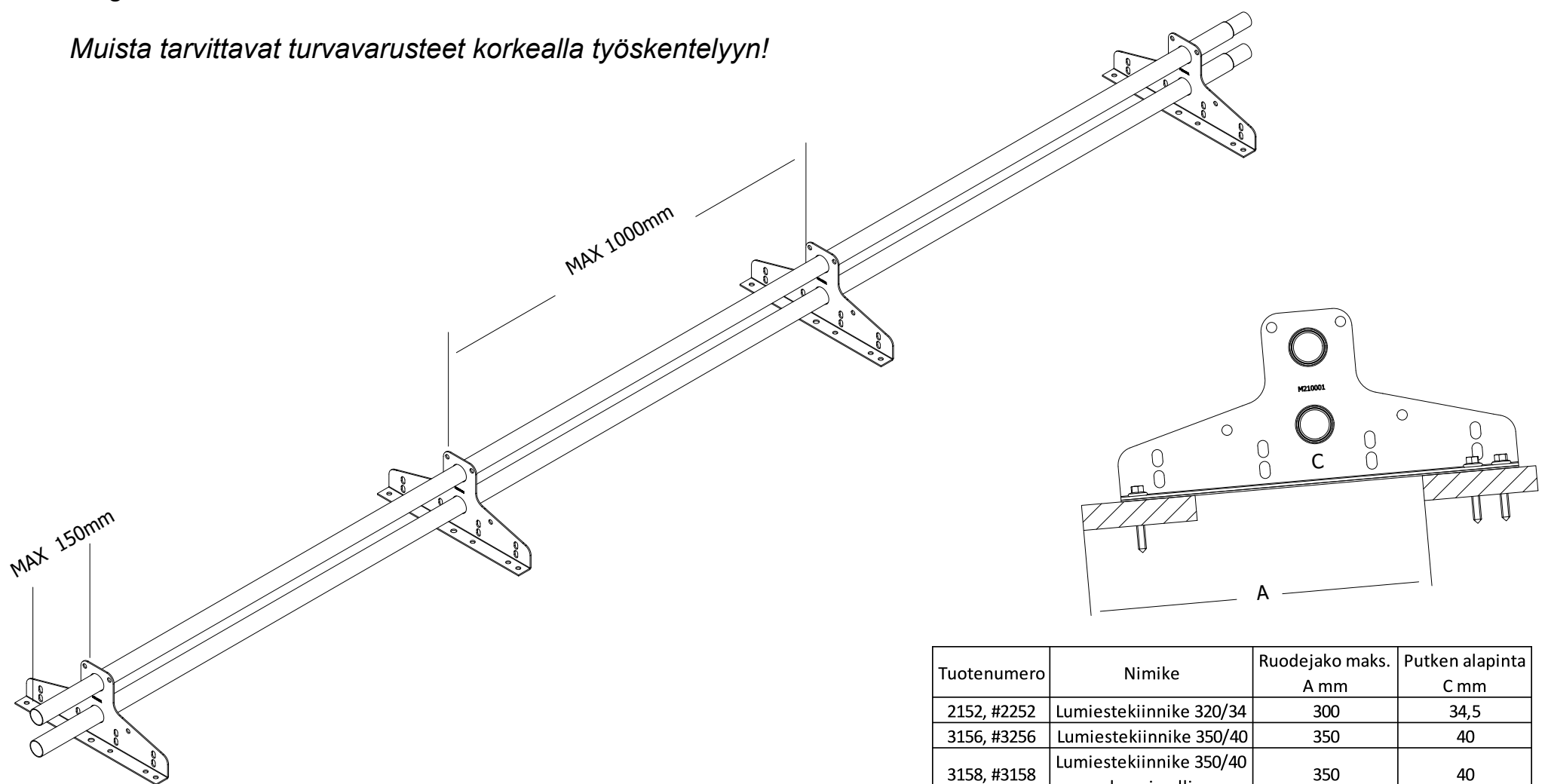
Lumiestekiinnikkeiden maksimi asennusväli on 1000 mm. Lumiesteputken maksimi ylitys kiinnikkeen päästä on 150 mm.

Lumiesteputket jatketaan sisäkkäisliitoksella ja lukitaan paikalleen uloimpien kiinnikkeiden sisäpuolelle asennettavalla poraruuvilla.

Suosittelava työkalu asentamiseen on akkuporakone, 8mm- sekä 10 mm magneettikärki.

Muista tarvittavat turvavarusteet korkealla työskentelyyn!

Tarvittavia komponentteja		
Tuote	Nimike	Kpl
	2152, #2252 Lumiestekiinnike 320/34 1 kpl / metri	4
	2222, #2223 Lumiesteputki 3m	2
	LVI-ruuvi 7,0 x 50 mm 3 kpl / kiinnike	12
	Poraruuvi 4,8 x 16 mm 2 kpl / putkilinja	2
	EPDM liimatiivistenauha kiinnikkeen pohjaan	4
	Asennusohje	1



Tuotenumero	Nimike	Ruodejako maks. A mm	Putken alapinta C mm
2152, #2252	Lumiestekiinnike 320/34	300	34,5
3156, #3256	Lumiestekiinnike 350/40	350	40
3158, #3158	Lumiestekiinnike 350/40 kuppimalli	350	40
3151, #3152	Lumiestekiinnike 400/50	400	50
3168, #3168	Lumiestekiinnike 400/40 kuppimalli	400	40
2156, #2256	Lumiestekiinnike 480/50	480	50

taulukko 1.

Huolto

Katteen alusrakenteet oltava kiinnitetty kantaviin rakenteisiin asennusohjeen mukaisesti. Huolehdittava liiallisten lumikuormien pudotuksesta katolta. Tarkastettava säännöllisesti liitosten kireys ja kiinnityskohtien tiiveys. Maalipinnan kunto tarkastettava säännöllisesti. Vaurioituneet osat vaihdettava tarpeen mukaan uusiin.

Tekniset tiedot

Materiaali	Kiinnike: 2,5 mm DX51D+Z275 Putki: 1,25 mm Form220+Z275 Tiiviste: EPDM Ruuvit: Ruspert
Massa	Kiinnike: 0,679 - 1,154 kg Putki: 2,839 kg
Staattisen kuormituksen kesto	1,5 kN pistekuormalla ja 5 kN kuormituksella lappen kaltevuuden suuntaan taipuma alle 20mm ja pysyvä taipuma alle 5mm

Valmistaja:

Markki Oy
Ollinkankaantie 108 · 62420 Korttesjärvi
Puh. 06 488 0900 · markki@markki.fi

