

Markki lumieste konesaumakaton O90220

1.4.2021

Asennusohje

Asennus

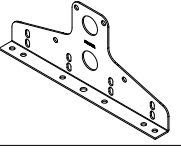
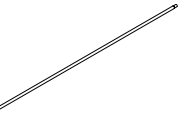
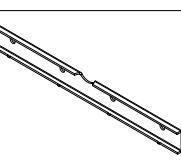
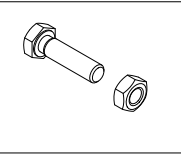
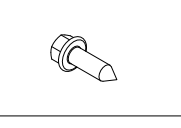
Markki Lumiestekiinnike on tarkoitettu lumiesteiden kiinnittämiseen konesaumakaton (saumakorkeus 25mm). Lumiesteet sijoitetaan mahdollisimman lähelle räystästä siten, että kuormat siirtyvät kantaviin rakenteisiin. Kiinnikevaihtoehdot ja kiinnitysreikärivi vastaraudan ruuveille on esitetty taulukossa 1. Lumieste kiinnitetään saumaan vastaraudan avulla puristusliitoksena (kuva 2). Kiristettäessä sauma muovautuu kiinnikkeiden väliin. Kiinnitykseen käytetään M8x30mm kuusioruuvia ja M8 kuusiomutteria (4 kpl / kiinnike). Kiristysmomentti maksimi 30 Nm.

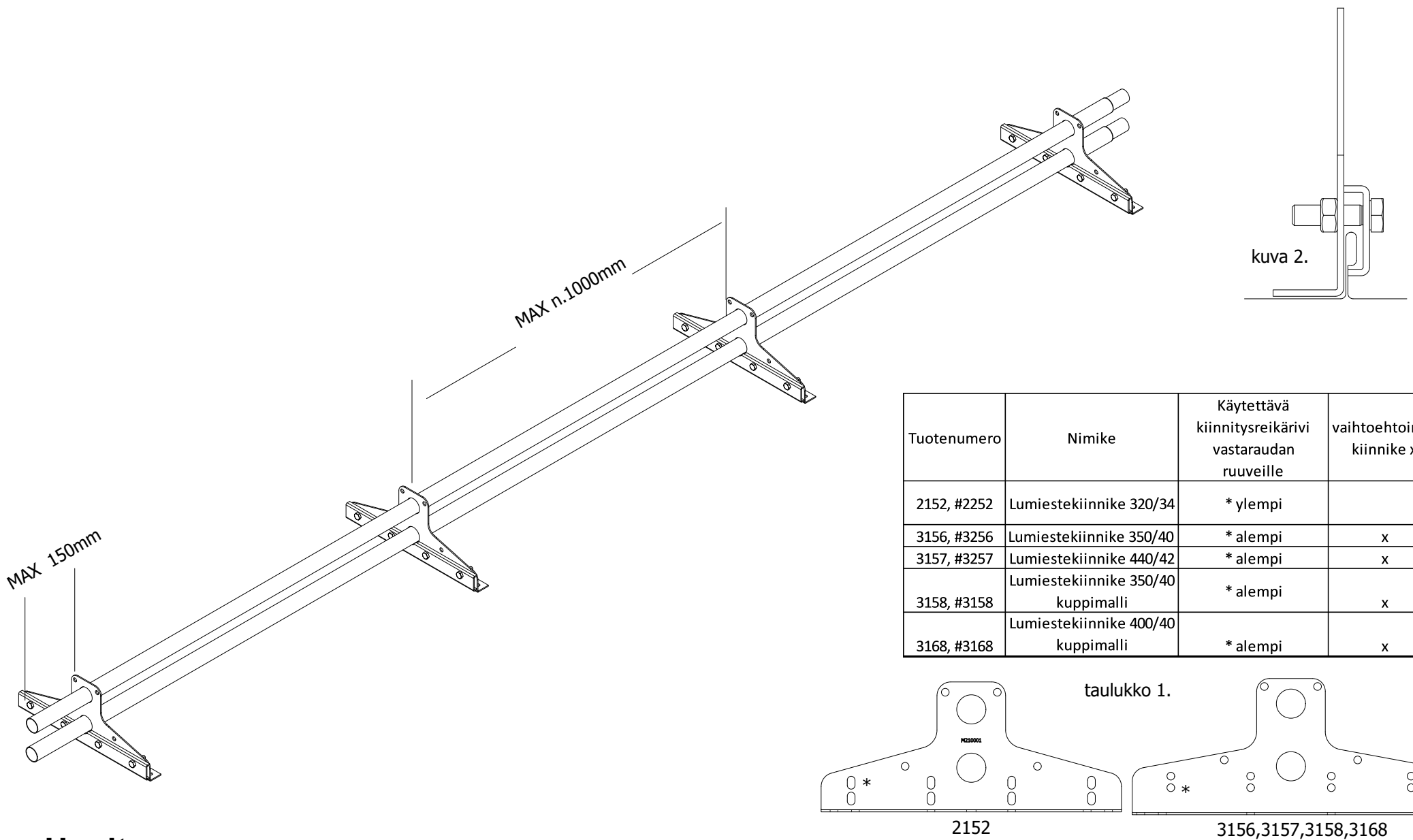
Lumiestekiinnikkeiden maksimi asennusväli on 1000 mm. Lumiesteputken maksimi ylitys kiinnikkeen päästä on 150 mm.

Lumiesteputket jatketaan sisäkkäisliitoksella ja lukitaan paikalleen uloimpien kiinnikkeiden sisäpuolelle asennettavalla poraruuvilla.

Suosittelava työkalu asentamiseen on akkuporakone 13mm hylsyvääntimellä, 13 mm kiintosilmukka-avain, sekä 8 mm magneetikärki.

Muista tarvittavat turvavarusteet korkealla työskentelyyn!

Tarvittavia komponentteja		
Tuote	Nimike	Kpl
	2152, #2252 Lumiestekiinnike 320/34 1 kpl / metri	4
	2222, #2223 Lumiesteputki 3m	2
	2141, #2241 Vastarauta konesaumakatto 1 kpl/ kiinnike	4
	M8x30mm kuusioruuvi + M8 kuusiomutteri	16+16
	Poraruuvi 4,8x 16mm 2 kpl / putkilinja	2
	Asennusohje	1



Huolto

Katteen alusrakenteet oltava kiinnitetty kantaviin rakenteisiin asennusohjeen mukaisesti. Huolehdittava liiallisten lumikuormien pudotuksesta katolta. Tarkastettava säännöllisesti liitosten kireys ja kiinnityskohtien tiiveys. Maalipinnan kunto tarkastettava säännöllisesti. Vaurioituneet osat vaihdettava tarpeen mukaan uusiin.

Tekniset tiedot

Materiaali	Kiinnike: 2,5 mm DX51D+Z275 Putki: 1,25mm Form220+Z275 Vastarauta: 2,5 mm DX51D+Z275 Ruuvit: Kuumasinkitty Poraruuvit: Ruspert
Massa	Kiinnike: 0,679 kg Putki: 2,839 kg Vastarauta: 0,312 kg
Staattisen kuormituksen kesto	1,5 kN pistekuormalla ja 5 kN kuormituksella lappeen kaltevuuden suuntaan taipuma alle 20mm ja pysyvä taipuma alle 5mm

Valmistaja:

Markki Oy
Ollinkankaantie 108 · 62420 Korttesjärvi
Puh. 06 488 0900 · markki@markki.fi

