

Markki lumieste kantavan poimulevyn päälle O90223

Asennusohje

1.4.2021

Asennus

Markki lumiestekiinnike profiilin päälle on tarkoitettu lumiesteiden kiinnittämiseen poimulevyn pintaan. Lumiesteet sijoitetaan mahdollisimman lähelle räystästä siten, että kuormat siirtyvät kantaviin rakenteisiin. Kiinnikkeen pohjaan asennetaan EPDM-liimatiivistenauha tiivistämään läpimenoreiät. Lumiesteet kiinnitetään profiilin päälle käyttäen neljää 7x50 mm LVI-ruuvia/kiinnike kuvan 1 & 2 mukaisesti.

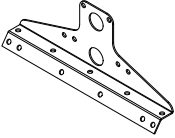
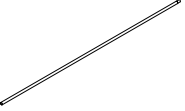


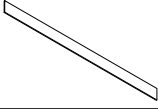
Asennettaessa kiinnikkeet pelkästään poimulevyn pintaan (ei ruodekiinnitystä) katteen minimivahvuus on 0.7mm ja kate oltava suunniteltu kantavaksi teräsrakenteeksi.

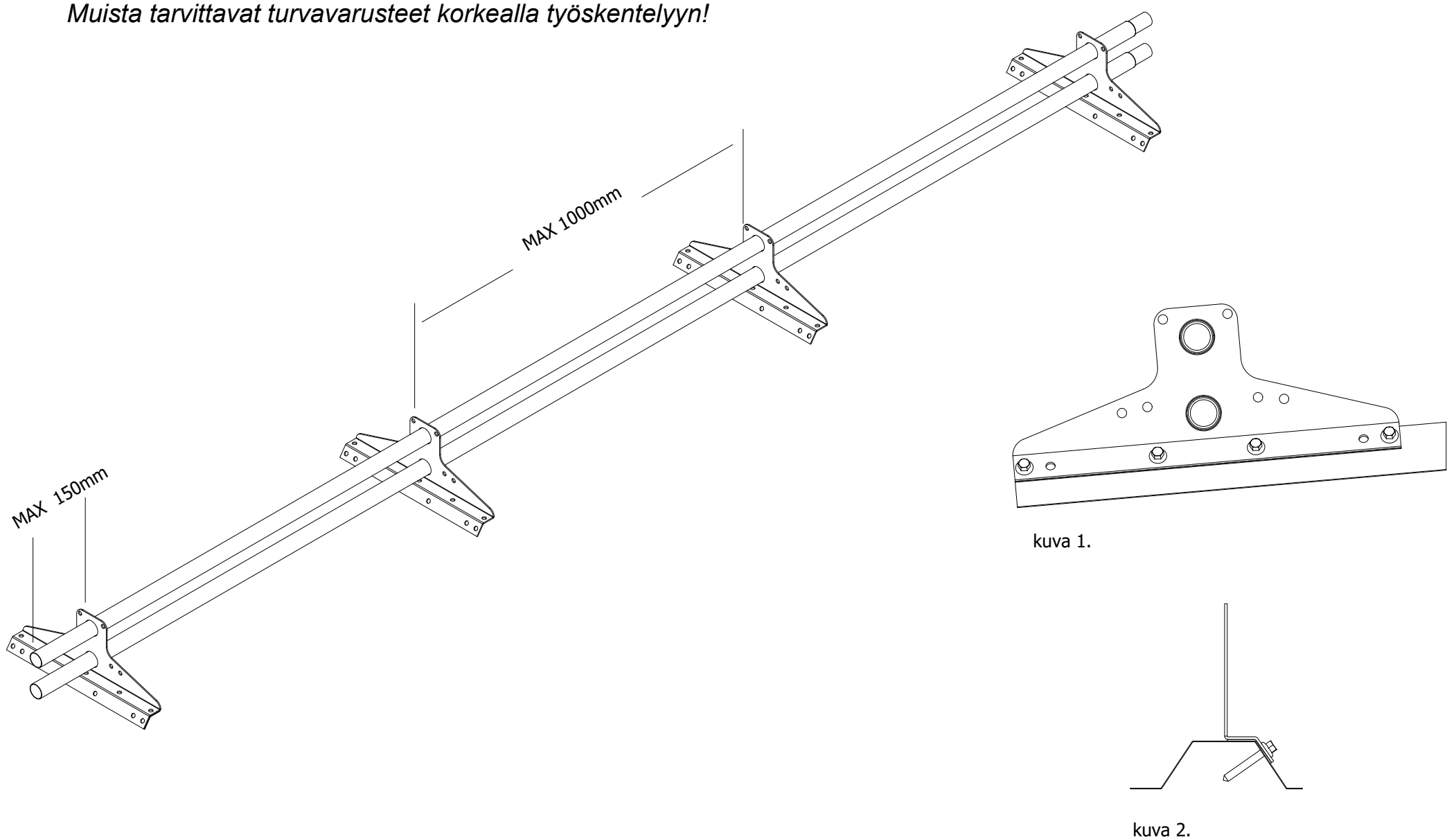
Lumiestekiinnikkeiden maksimi asennusväli on 1000 mm. Lumiesteputken maksimi ylitys kiinnikkeen päästä on 150 mm.

Lumiesteputket jatketaan sisäkkäisliitoksella ja lukitaan paikalleen uloimpien kiinnikkeiden sisäpuolelle asennettavalla poraruuvilla.

Suosittelava työkalu asentamiseen on akkuporakone, 8mm- sekä 10 mm magneettikärki.

Muista tarvittavat turvavarusteet korkealla työskentelyyn!

Tarvittavia komponentteja		
Tuote	Nimike	Kpl
	2155, #2255 Lumiestekiinnike profiilin päälle 1 kpl / metri	4
	2222, #2223 Lumiesteputki 3m	2
	LVI-ruuvi 7,0 x 50 mm 4 kpl / kiinnike	16
	Poraruuvi 4,8 x 16 mm 2 kpl / putkilinja	2
	EPDM liimatiiviste- nauha kiinnikkeen pohjaan	4
	Asennusohje	1



Huolto

Katteen alusrakenteet oltava kiinnitetty kantaviin rakenteisiin asennusohjeen mukaisesti. Huolehdittava liiallisten lumikuormien pudotuksesta katolta. Tarkastettava säännöllisesti liitosten kireys ja kiinnityskohtien tiiveys. Maalipinnan kunto tarkastettava säännöllisesti. Vaurioituneet osat vaihdettava tarpeen mukaan uusiin.

Tekniset tiedot

Materiaali	Kiinnike: 2,5 mm DX51D+Z275 Putki: 1,25 mm Form220+Z275 Tiiviste: EPDM Ruuvit: Ruspert
Massa	Kiinnike: 0,747 kg Putki: 2,839 kg
Staattisen kuormituksen kesto	1,5 kN pistekuormalla ja 5 kN kuormituksella lappeen kaltevuuden suuntaan taipuma alle 20mm ja pysyvä taipuma alle 5mm.

Valmistaja:

Markki Oy
Ollinkankaantie 108 · 62420 Korttesjärvi
Puh. 06 488 0900 · markki@markki.fi

