

Markki lumieste 32mm-38mm lukkosaumakaton O90226

1.4.2021

Asennusohje

Asennus

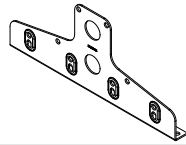
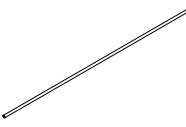
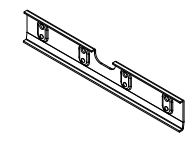
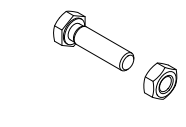
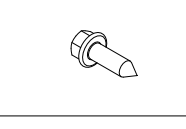
Markki lumiestekiinnike 350/40 kuppimalli (vaihtoehtoisesti: lumiestekiinnike 400/40 kuppimalli) on tarkoitettu lumiesteiden kiinnittämiseen lukkosaumakaton (saumakorkeus 32-38 mm). Lumiesteet sijoitetaan mahdollisimman lähelle räystästä siten, että kuormat siirtyvät kantaviin rakenteisiin. Lumieste kiinnitetään saumaan vastaraudan avulla puristusliitoksena (kuva 2), kallista kiinnikettä hieman sauman suuntaan ja pidä vastarautaa ja kiinnikettä paikoillaan kiristysten alkuvaiheessa varmistaen, että vastaraudan alareuna menee sauman pontin alle. Kiristettäessä sauma muovautuu kiinnikkeiden väliin. Kiinnitykseen käytetään M8x30mm kuusioruuvia ja M8 kuusiomutteria (4 kpl / kiinnike). Kiristysmomentti maksimi 30 Nm.

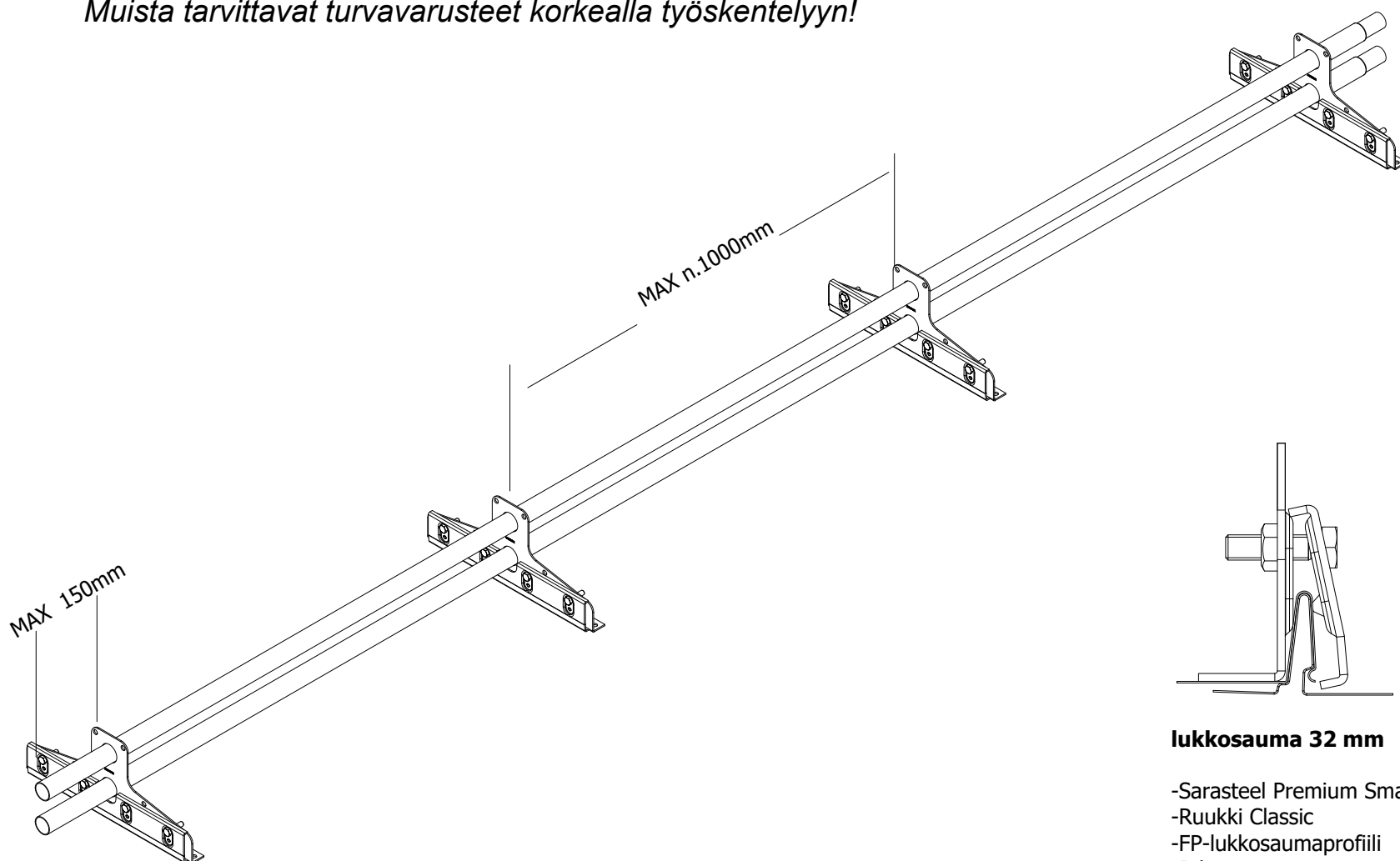
Lumiestekiinnikkeiden maksimi asennusväli on 1000 mm. Lumiesteputken maksimi ylitys kiinnikkeen pästä on 150 mm.

Lumiesteputket jatketaan sisäkkäisliitoksella ja lukitaan paikalleen uloimpien kiinnikkeiden sisäpuolelle asennettavalla poraruuvilla.

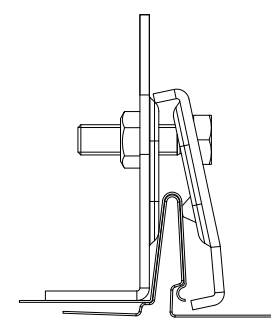
Suosittelava työkalu asentamiseen on akkuporakone 13mm hylsyvääntimellä, 13 mm kiintosilmukka-avain, sekä 8 mm magneettikärki.

Muista tarvittavat turvavarusteet korkealla työskentelyyn!

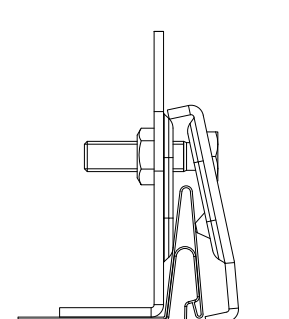
| Tarvittavia komponentteja | | |
|---|---|-------|
| Tuote | Nimike | Kpl |
|  | 3158, #3158 Lumiestekiinnike 350/40 kuppimalli 1 kpl / metri | 4 |
|  | 2222, #2223 Lumiesteputki | 2 |
|  | 2148, #2148 Vastarauta lukkosauma 32 1 kpl / kiinnike | 4 |
|  | M8 x 30 pultti+mutteri | 16+16 |
|  | Poraruuvi 4,8x 16mm 2 kpl / putkilinja | 2 |
| | Asennusohje | 1 |



kuva 2.



lukkosauma 32 mm



lukkosauma 38mm

-Sarasteel Premium Smart Lock
-Ruukki Classic
-FP-lukkosaumaprofiili
-Jalo
-Metehe SRT/WRT 38
-Kesto-lukkosauma

-Sclabach quadro 38 mm

Huolto

Katteen alusrakenteet oltava kiinnitetty kantaviin rakenteisiin asennusohjeen mukaisesti. Huolehdittava liiallisten lumikuormien pudotuksesta katolta. Tarkastettava säännöllisesti liitosten kireys ja kiinnityskohtien tiiveys. Maalipinnan kunto tarkastettava säännöllisesti. Vaurioituneet osat vaihdettava tarpeen mukaan uusiin.

Tekniset tiedot

| | |
|-------------------------------|--|
| Materiaali | Kannake: 2,5 mm DX51D+Z275 Putki: 1,25 mm Form220+Z275 Vastarauta: 2,5 mm DX51D+Z275 Ruuvit: Kuumasinkitty Poraruuvit: Ruspert |
| Massa | Kiinnike: 0,830 kg Putki: 2,839 kg Vastarauta: 0,463 kg |
| Staattisen kuormituksen kesto | 1,5 kN pistekuormalla ja 5 kN kuormituksella lappeen kaltevuuden suuntaan taipuma alle 20mm ja pysyvä taipuma alle 5mm |

Valmistaja:

Markki Oy
Ollinkankaantie 108 · 62420 Korttesjärvi
Puh. 06 488 0900 · markki@markki.fi

