

Markki lumieste 25mm-30mm lukkosaumakaton O90227

1.4.2021

Asennusohje

Asennus

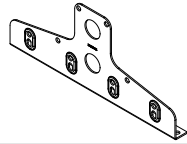
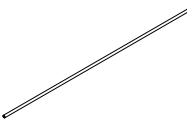
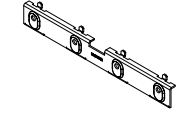
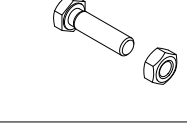
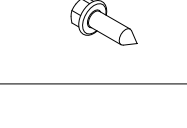
Markki lumiestekiinnike 350/40 (vaihtoehtoisesti lumiestekiinnike 400/40 kuppimalli) on tarkoitettu lumiesteiden kiinnittämiseen lukkosaumakaton (saumakorkeus 25-30 mm). Lumiesteet sijoitetaan mahdollisimman lähelle räystästä siten, että kuormat siirtyvät kantaviin rakenteisiin. Lumieste kiinnitetään saumaan vastaraudan avulla puristusliitoksena (kuva 2). Kiristettäessä sauma muovautuu kiinnikkeiden väliin. Kiinnitykseen käytetään M8x30mm kuusioruuvia ja M8 kuusiomutteria (4 kpl / kiinnike). Kiristysmomentti maksimi 30 Nm.

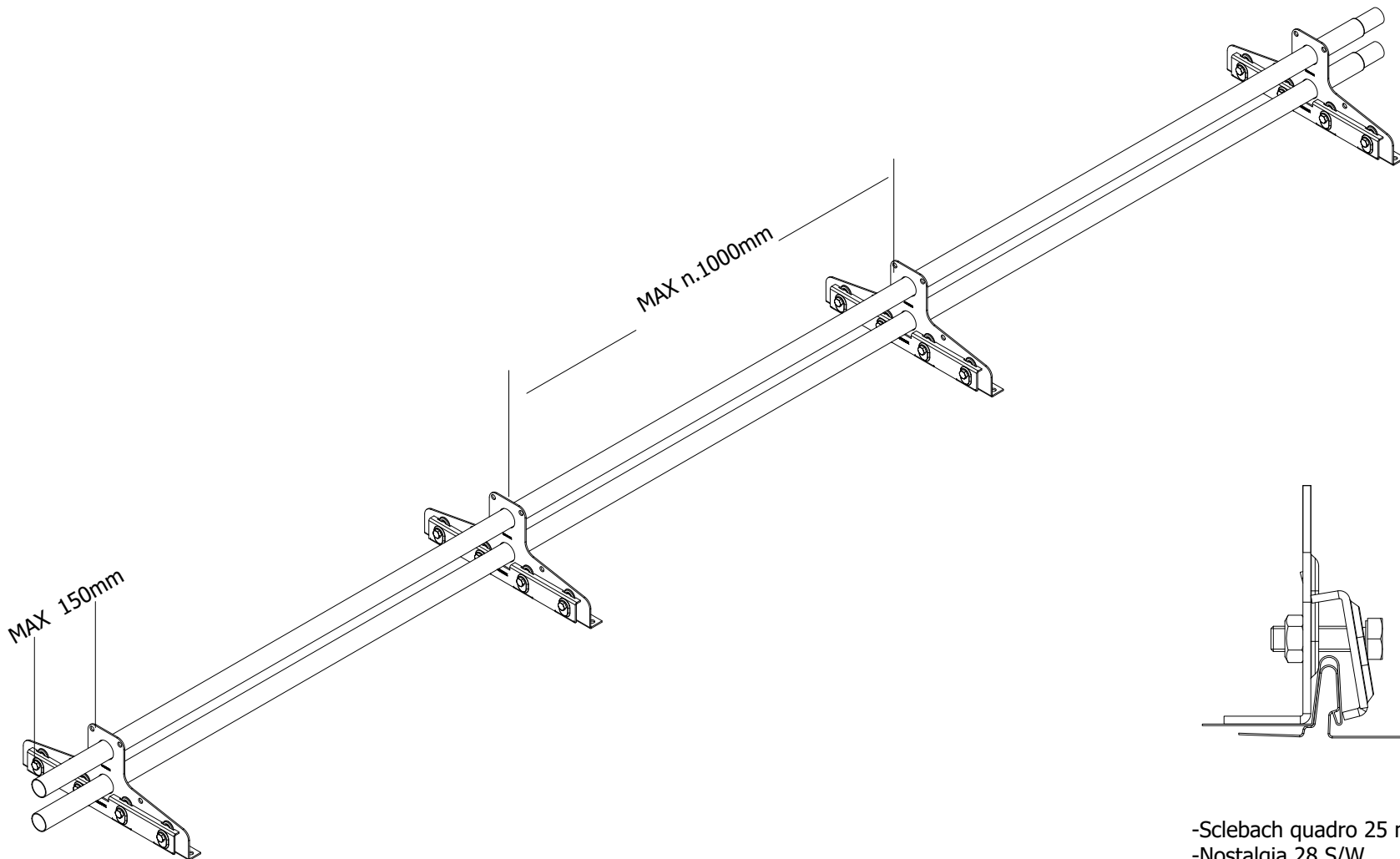
Lumiestekiinnikkeiden maksimi asennusväli on 1000 mm. Lumiesteputken maksimi ylitys kiinnikkeen päästä on 150 mm.

Lumiesteputket jatketaan sisäkkäisliitoksella ja lukitaan paikalleen uloimpien kiinnikkeiden sisäpuolelle asennettavalla poraruuvilla.

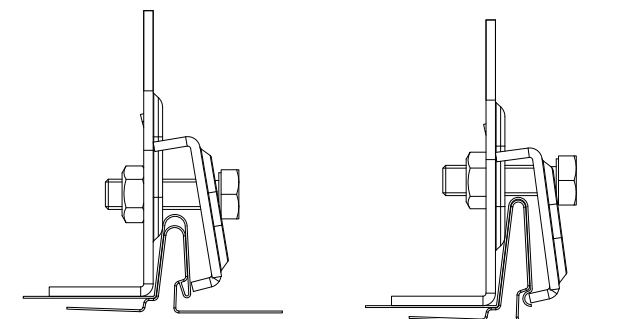
Suosittelava työkalu asentamiseen on akkuporakone 13mm hylsyvääntimellä, 13 mm kiintosilmukka-avain, sekä 8 mm magneettikärki.

Muista tarvittavat turvavarusteet korkealla työskentelyyn!

Tarvittavia komponentteja		
Tuote	Nimike	Kpl
	3158, #3158 Lumiestekiinnike 350/40 kuppimalli 1 kpl / metri	4
	2222, #2223 Lumiesteputki	2
	2149, #2249 Vastarauta rivikatto 25mm 1 kpl / kiinnike	4
	M8 x 30 pultti+mutteri	16+16
	Poraruuvi 4,8x 16mm 2 kpl / putkilinja	2
	Asennusohje	1



kuva 2.



-Sclabach quadro 25 mm
-Nostalgia 28 S/W

-JL Jalo
-Luja-Lauri
-Wecman progantti

Huolto

Katteen alusrakenteet oltava kiinnitetty kantaviin rakenteisiin asennusohjeen mukaisesti. Huolehditava liiallisten lumikuormien pudotuksesta katolta. Tarkastettava säännöllisesti liitosten kireys ja kiinnityskohtien tiiveys. Maalipinnan kunto tarkastettava säännöllisesti. Vaurioituneet osat vaihdettava tarpeen mukaan uusiin.

Tekniset tiedot

Materiaali	Kannake: 2,5 mm DX51D+Z275 Putki: 1,25 mm Form220+Z275 Vastarauta: 2,5 mm DX51D+Z275 Ruuvit: Kuumasinkitty Poraruuvit: Ruspert
Massa	Kiinnike: 0,830 kg Putki: 2,839 kg Vastarauta: 0,303 kg
Staattisen kuormituksen kesto	1,5 kN pistekuormalla ja 5 kN kuormituksella lappeen kaltevuuden suuntaan taipuma alle 20mm ja pysyvä taipuma alle 5mm

Valmistaja:

Markki Oy
Ollinkankaantie 108 · 62420 Korttesjärvi
Puh. 06 488 0900 · markki@markki.fi

