

Markki Pro lapetikas 32mm-38mm lukkosaumakatolle O90210

1.7.2021

Asennusohje

Asennus

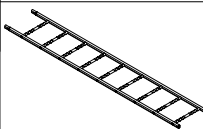
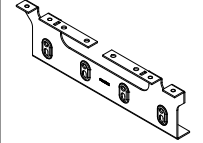
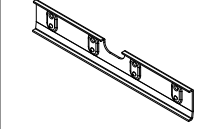
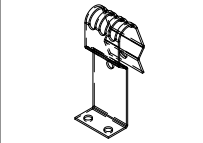
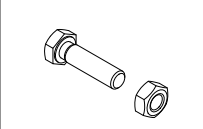
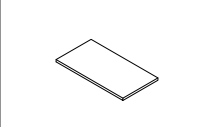
Markki Pro lapetikas on tarkoitettu mahdollistamaan turvallinen liikkuminen lukkosaumakatolla (saumakorkeus 32-38 mm). Tikkaan sisäleveys on 400 mm ja pyöreän puolan halkaisija on 25 mm. Lapetikas on kiinnitettävä vähintään ylä- ja alapäästään vesikaton kantaviin rakenteisiin standardin EN 12951:2004 kohdan 5.3 mukaisesti. Lapetikasta jatkettaessa asennetaan jatko-osa aina tikkaan yläpäähän. Lapetikkaiden jatkos lukitaan M8x40 mm kuusioruuveilla ja M8 kuusiomuttereilla (kuva 3).

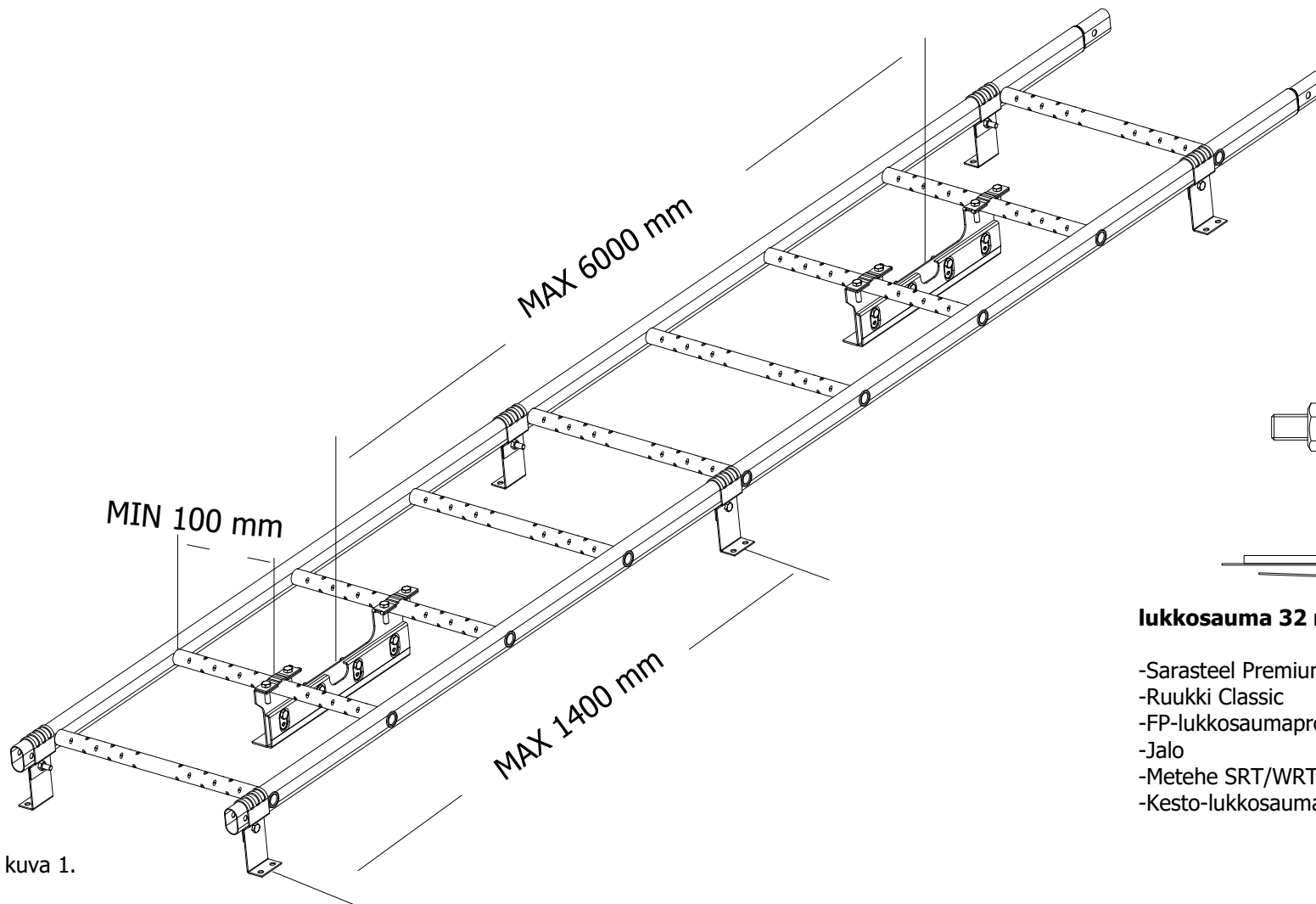
Asenna EPDM liimatiivistenaukat korocejalkojen pohjiin. Kiinnitä korocejalat tikkaan paarteisiin M8x25 mm kuusioruuveilla ja M8 kuusiomuttereilla max. 1400 mm välein. Asenna puolankiinnikkeet tikkaan puoliin M8x25 mm kuusioruuveilla (4 kpl/ kiinnike). Puolankiinnikkeet asennetaan vähintään tikkaan ylä- ja alapäähän ja suurin sallittu asennusväli on 6000 mm. Kiristä puolankiinnikkeiden ruuvit vasta kun lapetikas on asemoitu katolla mahdollisimman keskelle saumaa. Etäisyys paarteesta minimissään 100 mm (kuva 1).

Lapetikkaan puolankiinnike kiinnitetään saumaan vastaraudan avulla puristusliitoksena (kuva 2). Kiristettäessä sauma muovautuu kiinnikkeiden väliin. Kiinnitykseen käytetään M8x25 mm kuusioruuvia ja M8 kuusiomutteria (4 kpl / kiinnike). Kiristysmomentti maksimi 30 Nm.

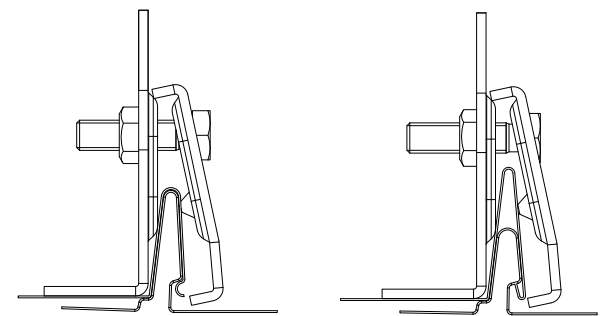
Suosittelava työkalu asentamiseen on akkuporakone 13 mm hylsyvääntimellä, sekä 13 mm kiintosilmukka-avain.

Muista tarvittavat turvavarusteet korkealla työskentelyyn!

Tarvittavia komponentteja		
Tuote	Nimike	Kpl
	Markki Pro tikkarunko 1,2m - 4,2m	1
	#1208, 91208-## Puolankiinnike lapetikas 2 kpl	2
	2148, #2148 Vastarauta lukkosauma 32 1 kpl/ kiinnike	2
	#1071, 91071-## Lapetikkaan korocejalka 118 mm pareittain 1,4m välein	6
	M8x25mm kuusioruuvi + M8 kuusiomutteri	22+14
	EPDM liimatiivistenauha korocejalan pohjaan	6
	Asennusohje	1



kuva 2.

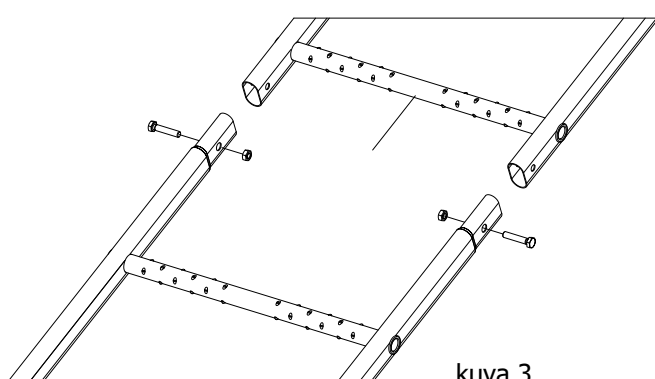


lukkosauma 32 mm

- Sarasteel Premium Smart Lock
- Ruukki Classic
- FP-lukkosaumaprofiili
- Jalo
- Metehe SRT/WRT 38
- Kesto-lukkosauma

lukkosauma 38mm

- Sclbach quadro 38 mm



MARKKI

Käyttö

Yli 1:8 kaltevilla katolla on käytettävä lapetikkaita. Rakennuksissa joiden korkeus ylittää 9 metriä, on oltava kiinnitysrakenteet turvaköysiä varten. (Ympäristöministeriön asetus rakennuksen käyttöturvallisuudesta 1.1.2018) Standardi EN 12951 antaa lapetikaille kaksi eri asennusvaihtoehtoa, luokat 1 ja 2. Yli 2- kerroksisissa rakennuksissa asennus on aina luokan 2 mukainen. Lapetikas asennetaan luokan 2 mukaisesti matalampaankin rakennukseen silloin kun kohteessa on tarve kiinnittää kattosiltaan henkilökohtaisia turvavarusteita. Luokan 1 mukaisesti asennettua lapetikasta ei voi käyttää putoamista vastaan tarkoitettujen henkilösuojainten kiinnitykseen.

Markki® lapetikas on läpäissyt kaikki standardin EN 12951 luokan 2 mukaiset staattiset ja dynaamiset testit lukkosaumakatonle.

Luokan 2 mukaisesti asennettuun lapetikkaaseen voidaan kytkeä putoamista vastaan tarkoitettuja henkilösuojaimia. Henkilösuojaimien avulla lapetikkaaseen saa kiinnittyä vain yksi käyttäjä kerrallaan. Suurin sallittu kuormitus on 150 kg työvälineet mukaanlukien.

Käytettäessä turvakiskoa, kiinnitetään se ohjeiden mukaisesti lapetikkaaseen ja varustetaan kohteen mukaan joko kiinteillä tai avattavilla vaunuesteillä.

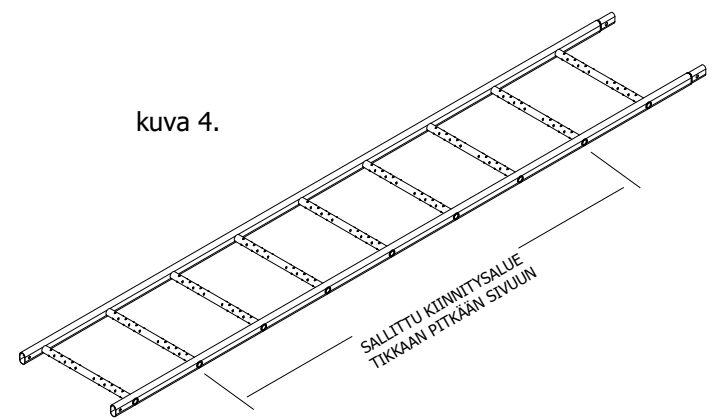
Putoamista vastaan tarkoitettujen henkilösuojainten esim. turvaköysi tai turvakela täytyy olla standardien (EN 353-2, EN 360) mukaisia. Turvaköydellä kiinnittyessä tikkaan pitkään sivuun sallittu kiinnitysalue esitetty kuvassa 4.

Turvaköyden kiinnittäminen Markki lapetikkaaseen muulla tavoin kuin tikkaan pitkään sivuun tai turvakiskoon on kiellettyä!

Huolto

Katteen alusrakenteet oltava kiinnitetty kantaviin rakenteisiin asennusohjeen mukaisesti. Huolehdittava liiallisten lumikuormien pudotuksesta katolta. Tarkastettava säännöllisesti liitosten kireys ja kiinnityskohtien tiiveys. Maalipinnan kunto tarkastettava säännöllisesti. Vaurioituneet osat vaihdettava tarpeen mukaan uusiin. **Kiinteistön omistajan tulee tarkistuttaa luokan 2 mukaan asennetut kattoturvatuotteet ja henkilösuojaimet vuosittain valmistajan valtuuttamalla henkilöllä.**

kuva 4.



CE

Markki Oy
Ollinkankaantie 108
62420 Korttesjärvi
FINLAND
21

EN 12951
Markki Pro lapetikas, NRO2021003
TB (A)
Mekaaninen lujuus: Luokka 2
Palokäyttötymitys: Luokka A1
Säilyvyys: Z275 + pulverimaalaus (80 µm)
Kestävyys ulkoista paloa vastaan:
Arvioidaan täyttävän vaatimuksen

Tämän tuotteen on asentanut:

YRITYS

ASENTAJA

Luokan 1 mukaisesti:

Luokan 2 mukaisesti:

Tekniset tiedot

Materiaali	Puolakiinnike: 2,5 mm DX51D+Z275 Lapetikas: 1,25 mm Form 220+Z275 Korokejalka: 2,0 mm DX51D+Z275 Vastarauta: 2,5 mm DX51D+Z275 Ruuvit: Kuumasinkitty
Massa	Puolakiinnike: 0,737 kg Lapetikas: 4,0 - 14,0 kg Korokejalka: 0,179 kg Vastarauta: 0,463 kg
Staattisen- ja dynaamisen kuormituksen kesto	EN 12951 luokan 2 mukainen

Valmistaja:

Markki Oy
Ollinkankaantie 108 · 62420 Korttesjärvi
Puh. 06 488 0900 · markki@markki.fi

