

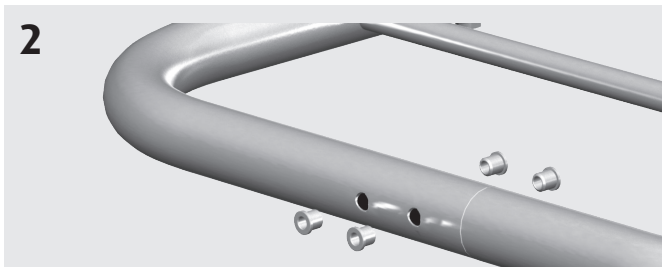
Markki Y-tuuletusteline kuivatusnaruin

8001 sinkitty, 8002 tummanharmaa



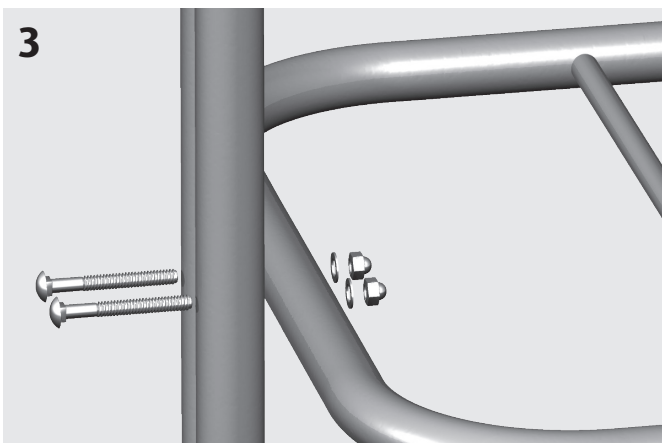
1

Paina ensin mustat muovitulpat jalkojen alapäihin (kuva 1).



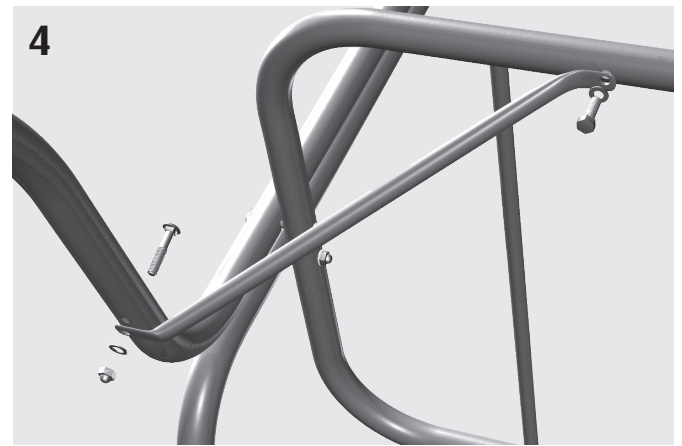
2

Asenna lavan molempien päiden reikiin valkoiset muoviholkit molemmin puolin kuvan 2 mukaisesti.



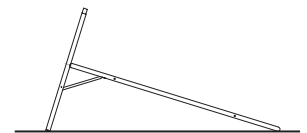
3

Nosta lavan toinen pää ylös. Kiinnitä molemmat jalat paikoilleen kuvan 3 mukaisesti M8x70-lukkokantaruuveilla aluslevyjä ja hattumuttereita käyttäen. Kiristä ruuvit.



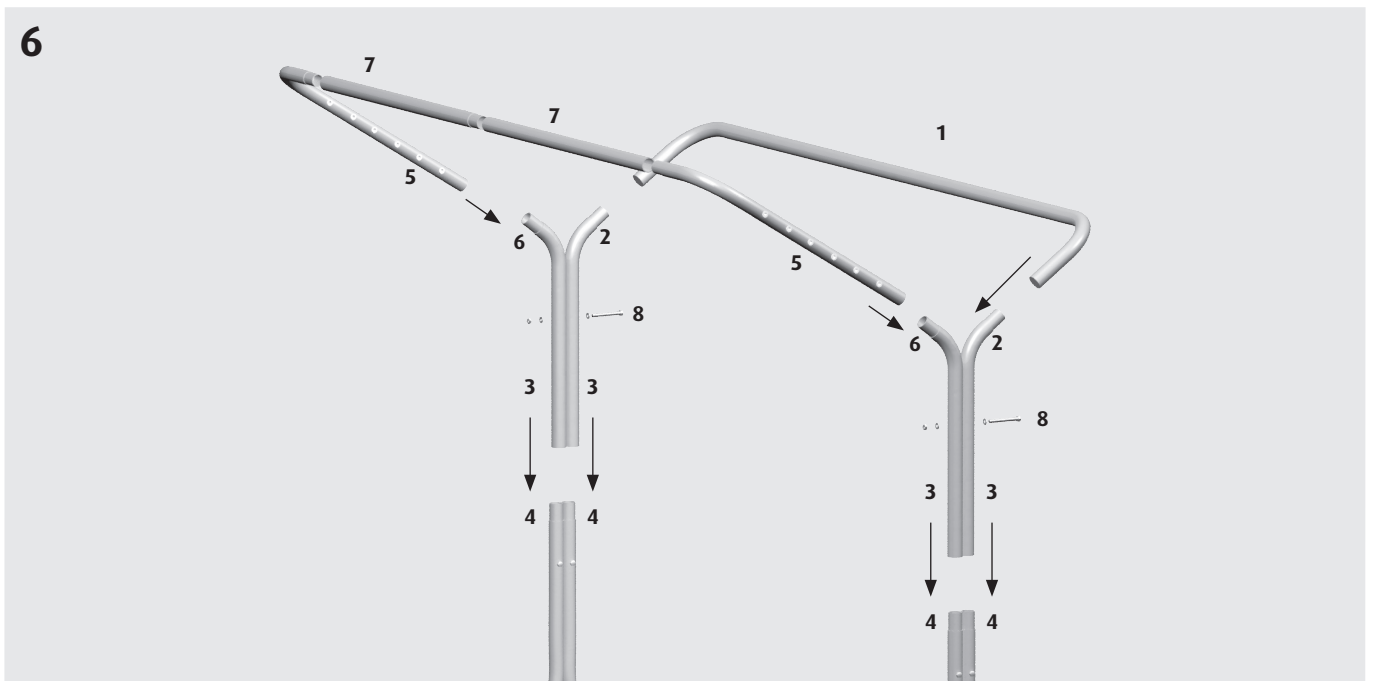
4

Asenna ensin vinotuet molempiin jalkoihin M8x45-lukkokantaruuveilla ja hattumutterilla aluslevyjä käyttäen, älä kiristä vielä tiukkaan. Asenna seuraavaksi vinotukien toiset päät lavaan käyttäen M8x25-ruuveja ja aluslevyjä. Kiristä vinotuet molemmista päistä.



Asenna molempiin pyykkinarutelineen narukaarien reikiin valkoiset muoviholkkit molemmin puolin (kuva 5).

Asenna kuvan 6 mukaisesti telineen yläkaari (1) viistosti ylhäältäpäin yläkaaren mutkien supistuksiin (kohdat 2). Asenna tämän jälkeen telineeseen yläkaaren mutkat (3) painamalla ne ylhäältäpäin jalkaputkien supistuksiin (kohdat 4). Asenna tämän jälkeen kuvan mukaisesti pyykkinarutelineen narukaaret (5) vinosti ylhäältäpäin yläkaarien mutkien supistuksiin (kohdat 6). Yhdistä seuraavaksi väliputken osat (7) toisiinsa ja asenna väliputki narukaarien väliin. Varmista, että kaikki liitokset menevät supistetun osan pohjaan. Yhdistä yläkaaren mutkat molemmista päistä M8x80-lukkokantaruuvein käyttäen M8-hattumutteria ja aluslevyä (8). Pujota lopuksi pyykkinaru kireälle narukaarien väliin (5).



Sinkityissä telineissä putken pinnassa oleva suoja-aine on pyyhittävä ennen käyttöä pois esim. astianpesuaineella.

Huolto ja kunnossapito

Pinnat puhdistetaan hankaamattomalla pesimellä puolen vuoden välein, samalla tarkistetaan kiinnitysruuvien kireys.

HUOM! Tuuletusteline ei ole kiipeily- tai leikkiväline!

Tutustu huolto-ohjeisiin ja takuuta koskeviin tietoihin osoitteessa www.markki.fi

