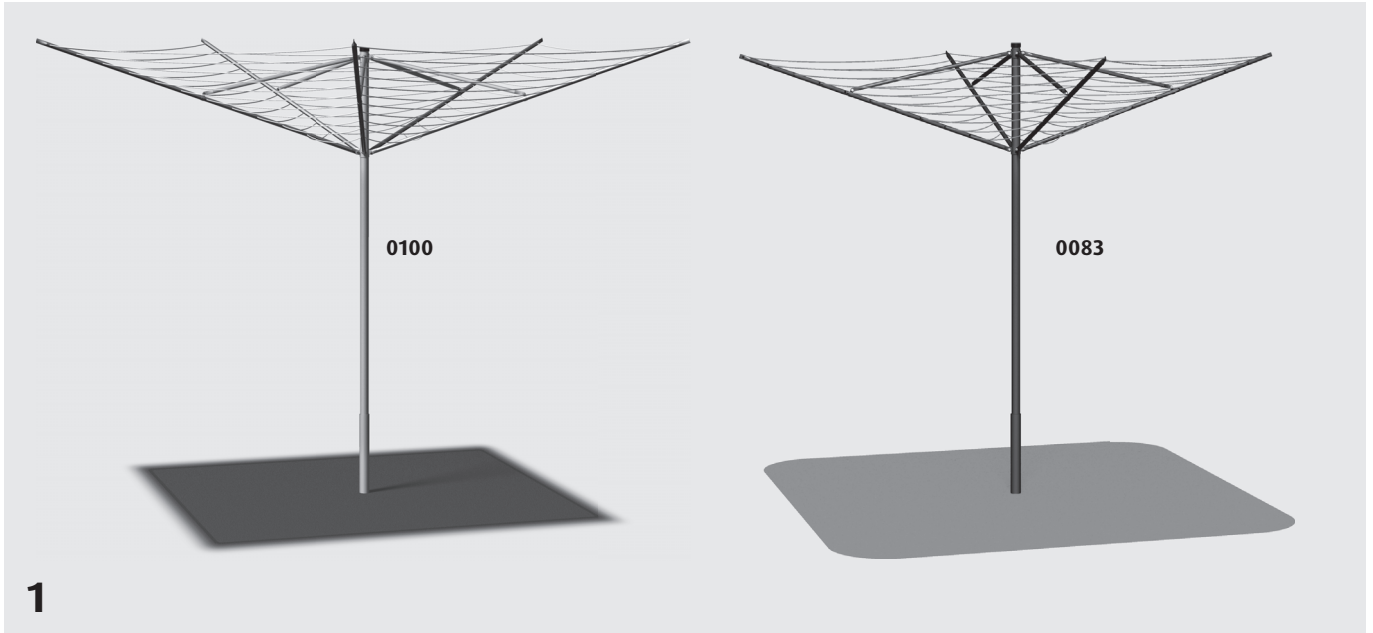


Markki® pyörivät pyykkitelineet

Asennusohje 5-sakaraiset: 0100 sinkitty, 0103 vihreä, 0104 tummanharmaa, narupituus 59 m
4-sakaraiset: 0090 sinkitty, 0082 vihreä, 0083 tummanharmaa, narupituus 52 m



Huomioi asennuspaikan valinnassa, että telineen ympärille jää riittävästi työskentelytilaa. Itse telinettä varten tarvittavan tilan halkaisija on käyttökunnossa n. 3 m.

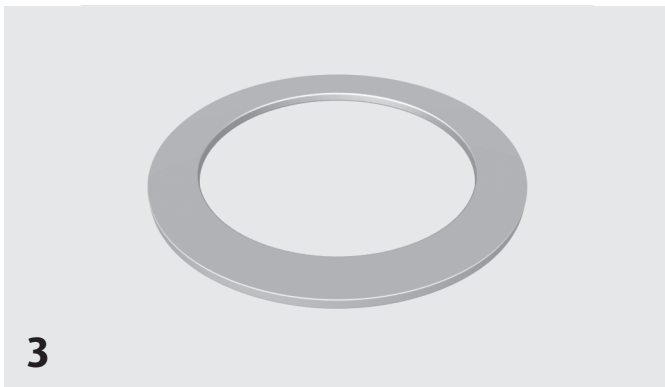
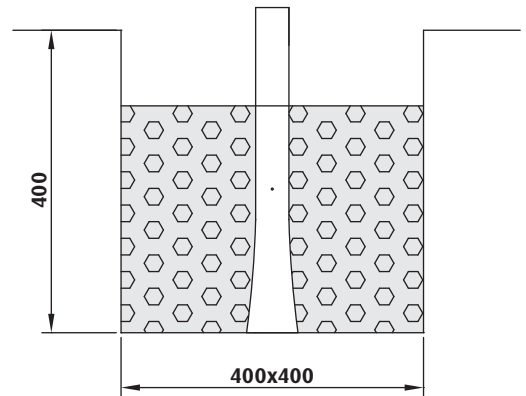
Pyykkinarutelineen asennus aloitetaan asentamalla telineen mukana oleva maajalka paikoilleen. Maajalka voidaan asentaa kovaan maahan ilman valamista, mutta on suositeltavaa, että jalka asennetaan aina valamalla.

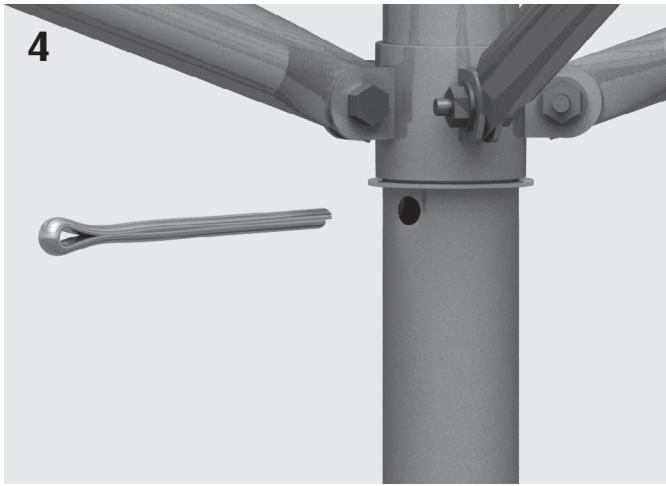
Kaiva jalalle kuvan **2** mukainen kuoppa. Täytä kuoppa betonilla, varmista että jalka asettuu suoraan. Ennen valupaakun peittämistä on betonin annettava kuivua 10 h. Valupaakun kuivuttua tiivistä ja tasoita maa valupaakun ympäriltä.

Jos jalka asennetaan ilman valua, täytä kuoppa karkealla soralla varmistaen, että jalka asettuu suoraan. Tiivistä sora hyvin, ja tasoita maa.

Pujota seuraavaksi kuvan **3** prikka pystyputken alapäästä putkelle ja asenna esikoottu teline maajalkaan paikoilleen.

2





Seuraavaksi levitä teline nostamalla telineen alimpien sakaroiden kiinnityspisteenä toimivaa laakeria niin ylös, että pystyputkessa oleva reikä jää laakerin alapuolelle. Nosta putkelle asetettu priikka laakerin alapuolelle, ja asenna saksisokka putkessa olevaan reikään. Muotoile sokka molemmista päistään pihdeillä siten, ettei se pääse luistamaan pois paikoiltaan.

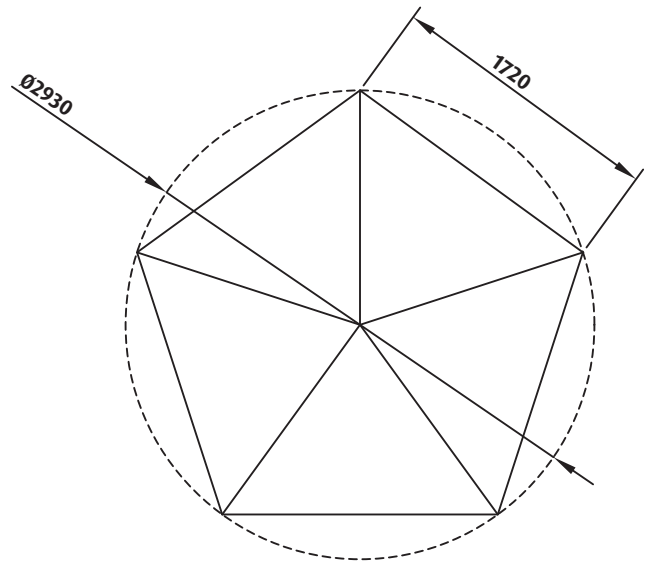
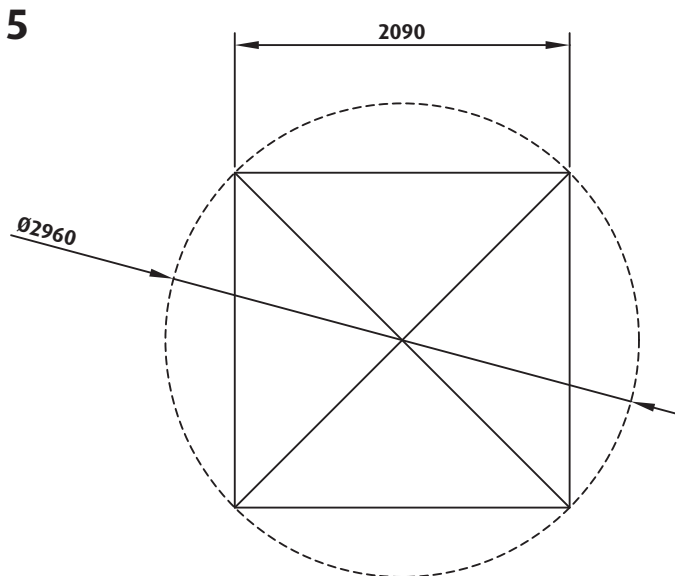
Pyykkinarun asennus aloitetaan sakaroiden ulkokehältä. Ulkokehällä naru sidotaan jokaisen sakaraan umpisolmulla. Varmista ulkokehää naruttaessasi, että sakaroiden päiden välinen etäisyys on kaikissa sama. Sisemmissä kehissä naru ei tarvitse sitoa sakaraan, riittää että se pujotetaan sakaroiden läpi ja sidotaan lopuksi solmulla sakaraan.

Tarkista lopuksi, että teline pyörii esteettömästi. Sinkityissä telineissä putken suoja-aine on pyyhittävä pois ennen käyttöönottoa.

Huolto ja kunnossapito

Pinnat puhdistetaan hankaamattomalla pesimellä puolen vuoden välein, samalla tarkistetaan kiinnitysruuvien kireys.

HUOM! Pyykkiteline ei ole kiipeily- tai leikkiväline!



Sakaravälit ja pyörimishalkaisijat 4- ja 5-sakaraiselle telineelle

Toimisto/tuotanto

Ollinkankaantie 108
62420 Korttesjärvi
Puh. (06) 488 0900
Fax (06) 488 5361
markki@markki.fi

Oulu/myyntivarasto

Laakeritie 9
90620 Oulu
Puh. (08) 817 6062
Fax (08) 817 6254

Tuusula/myyntivarasto

Ristikiventie 101
04300 Tuusula
Puh. (09) 275 2318
Fax (09) 275 2377

