

MARKKI

SC-sarja

kokoonpano ohje



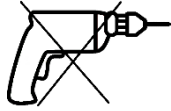
Tarvittavat työkalut:

Kiintoavain 13mm x 2 kpl

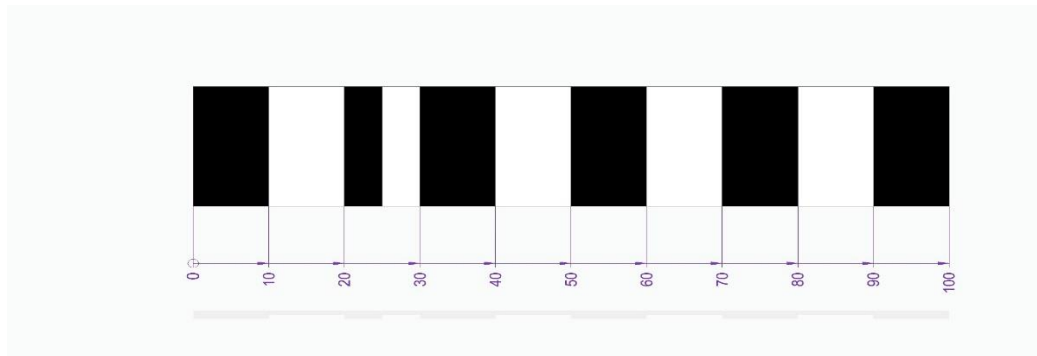
Ruuvimeisseli torx 25 kärki

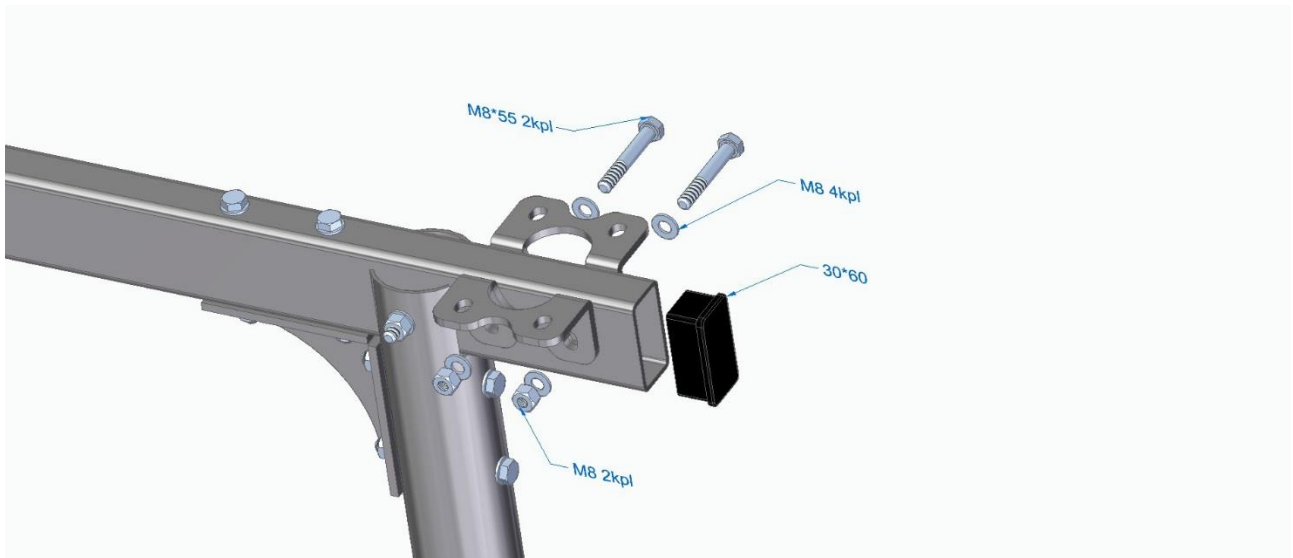
Kuusikoloavain 5mm

Kiintoavain 10mm (käsinojalliset mallit)



Yleisruuvien koneellinen kiristäminen kielletty





Lautojen etäisyys päistä

