

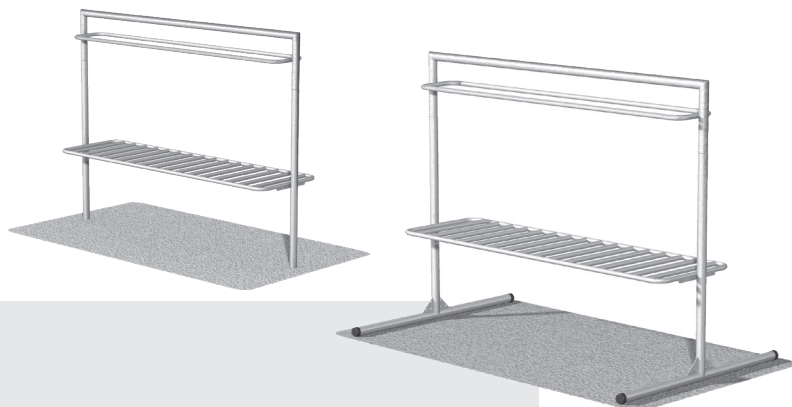
# Markki RT-tuuletustelineet

Siirrettävät: 0144 kuumasinkitty, #0145 maalattu, #0143 kuumasinkitty + maalattu

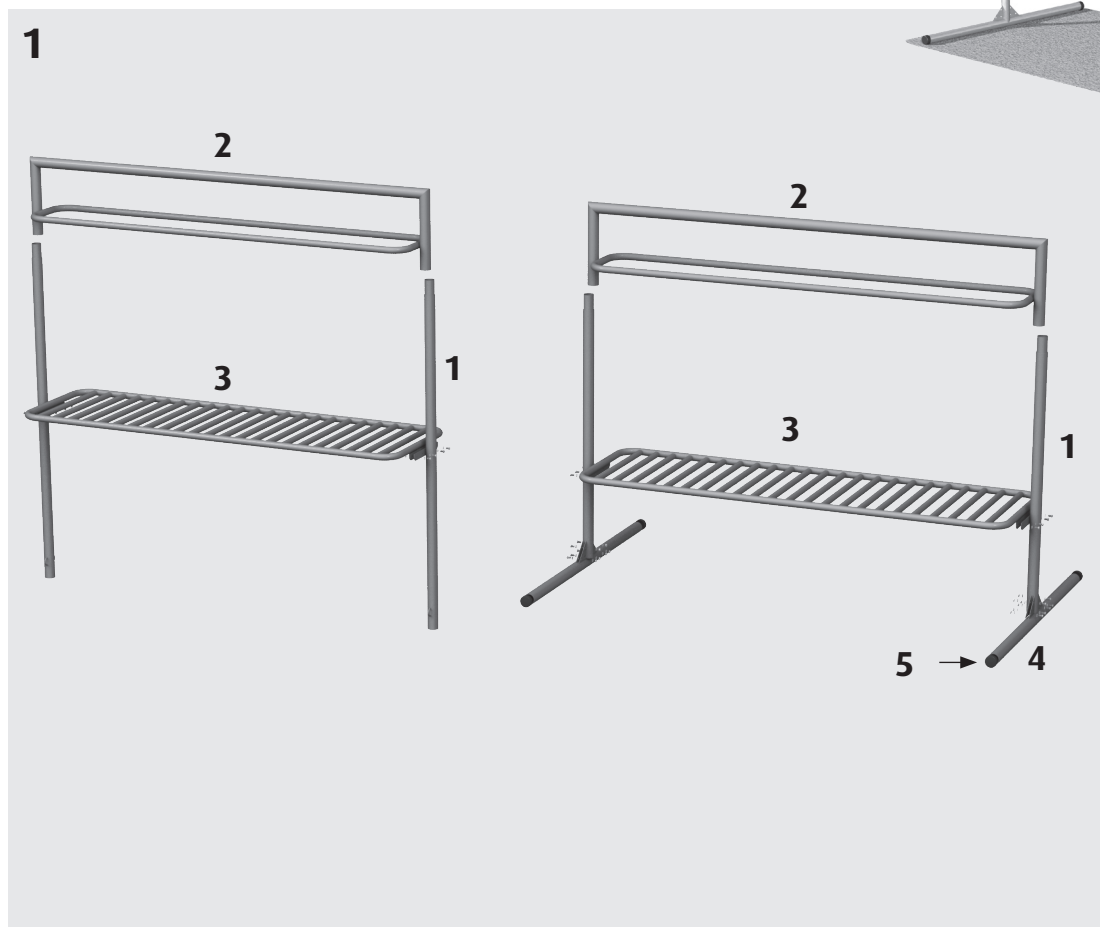
Valettavat: 0140 kuumasinkitty, #0141 maalattu, #0142 kuumasinkitty + maalattu

Telineen kokoamisessa tarvitaan kaksi asentajaa

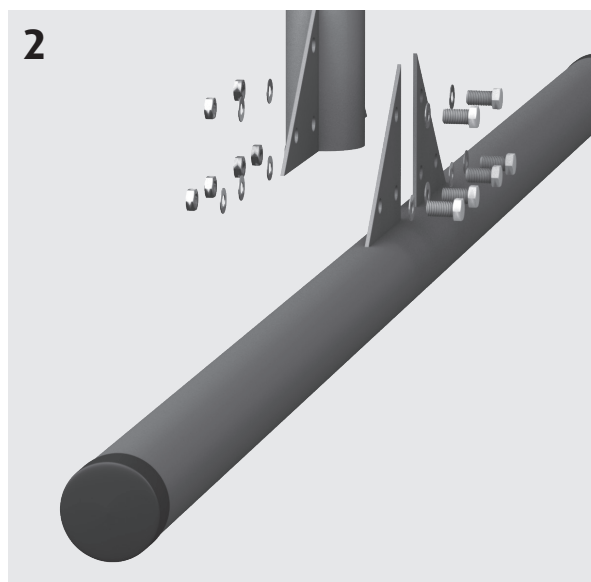
## Asennusohje



### RT-tuuletustelineiden osat

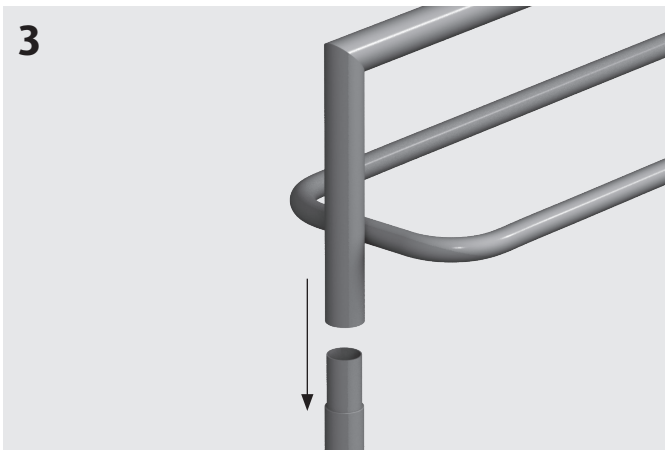


1. Pystyputki
2. Yläkaari
3. Tamppauslava
4. Jalkaputki
5. Ulkotulppa



### Siirrettävän telineen kokoaminen (0144, #0145, #0143)

Asenna ensin jalkaputkien päihin mustat ulkotulpat (osa 5). Asenna seuraavaksi jalkaputket pystyputkiin M8x16-ruuvein ja mutterein, aluslevyjä molemmin puolin käyttäen, kuvan 2 mukaisesti.



Asenna seuraavaksi telineen yläkaari pystyputkien supistuksiin kuvan **3** mukaisesti. Huomioi, että lavan kiinnitysosat pystyputkissa tulevat sisäpuolelle. Varmista, että yläkaari menee pystyputkien supistetun osan pohjaan molemmissa päissä.

Asenna telineen lava paikoilleen pystyputkien väliin kuvan **4** mukaisesti neljällä M8x16-ruuvilla ja mutterilla, käyttäen aluslevyjä molemmin puolin.

#### Valettavan telineen kokoaminen (0140,#0141,#0142)

Laita aluksi lavan pystyputket maahan makuulle tukien päälle. Huomioi, että lavan kiinnitysosat pystyputkissa tulevat sisäpuolelle. Asenna seuraavana telineen yläkaari paikoilleen kuvan **3** mukaisesti. Varmista, että yläkaari menee pystyputkien supistetun osan pohjaan molemmissa päissä.

Asenna seuraavaksi telineen lava paikoilleen pystyputkien väliin neljällä M8x16-ruuvilla ja mutterilla, käyttäen aluslevyjä molemmin puolin, kuvan **4** mukaisesti.

#### Valettavan telineen asennus

Kaiva piirroksen **5** mukaiset kuopat maahan. Nosta teline kaivettuihin kuoppiin, varmista telineen suoruus, ja tue hyvin ennen kuin kuopat täytetään betonilla.

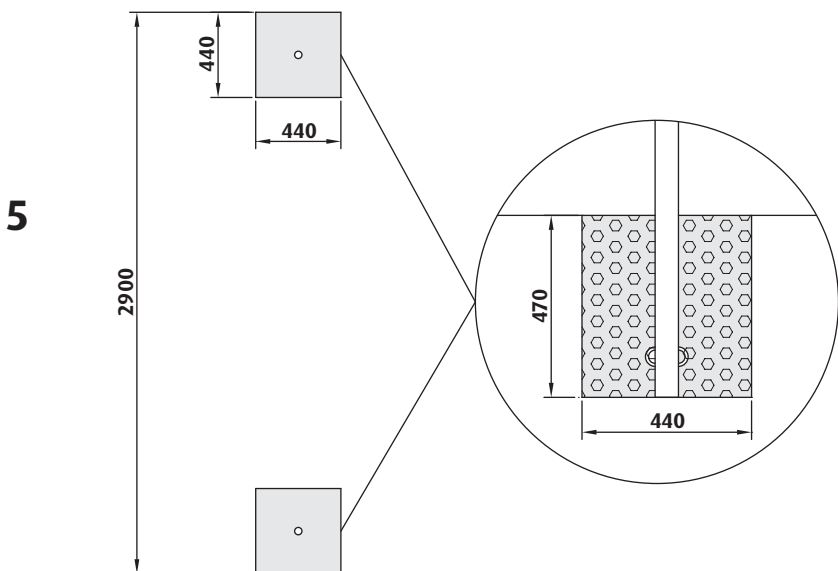
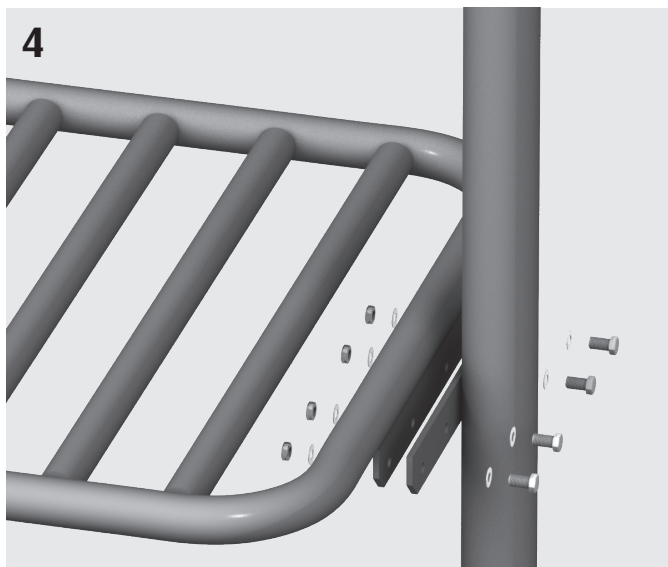
Ennen valupaakun peittämistä on betonin annettava kuivua 10 h. Valupaakun kuivuttua tiivistä ja tasoita maa valupaakkujen ympäriltä.

Tarkista lopuksi kaikkien ruuviliitosten kireys. Vältä ruuviliitosten tarpeetonta kiristämistä, ettei sinkkipinnoite vaurioidu.

#### Huolto ja kunnossapito

Pinnat puhdistetaan hankaamattomalla pesimellä puolen vuoden välein, samalla tarkistetaan kiinnitysruuvien kireys.

**Huom! Tuuletusteline ei ole kiipeily- tai leikkiväline!**



Tutustu huolto-ohjeisiin ja takuuta koskeviin tietoihin osoitteessa [www.markki.fi](http://www.markki.fi)

