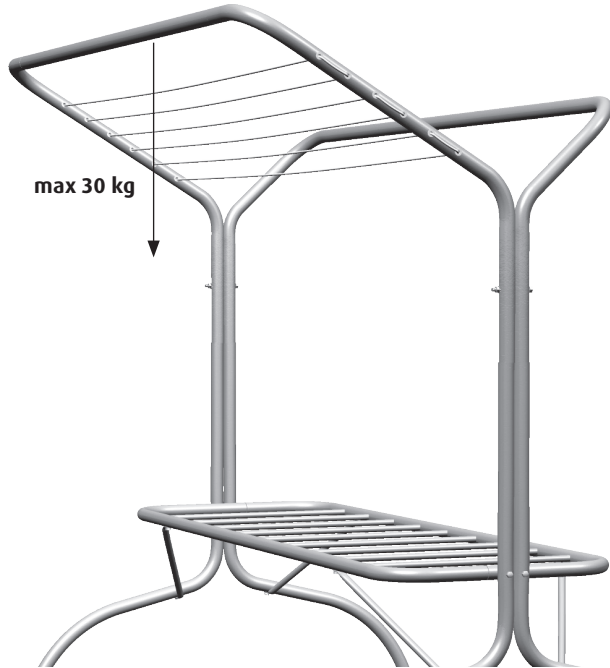


# Markki-pyykkinaruteline Y-tuuletustelineeseen

## Asennusohje 0084 sinkitty, 0085 tummanharmaa

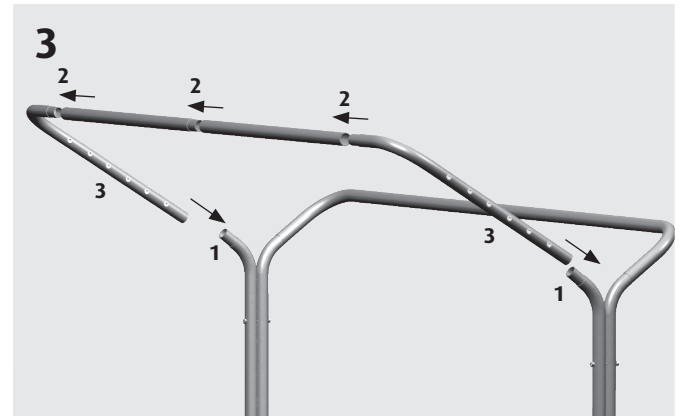
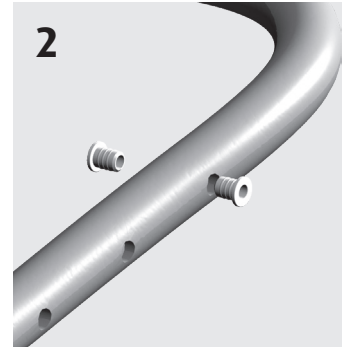
Pyykkinaruteline on lisävaruste kiinteäkehäiselle tuuletustelineelle (tuotenumerot 0077, 0078). Pyykkinaruteline asennetaan kiinteäkehäiseen tuuletustelineeseen toisen yläkaaren tilalle.



Nosta toinen kiinteä yläkaari pois paikoiltaan (kuva 1).



Asenna molempiin pyykkinarutelineen narukaarien reikiin valkoiset muoviholkkit molemmin puolin (kuva 2).



Asenna tämän jälkeen kuvan 3 mukaisesti pyykkinarutelineen narukaaret vinosti ylhäältäpäin yläkaarien mutkien supistuksiin (1). Yhdistä seuraavaksi väliputken osat toisiinsa ja asenna väliputki narukaarien väliin kuvan 3 mukaisesti. Varmista, että kaikki liitokset menevät supistetun osan pohjaan (2). Pujota lopuksi pyykkinaru kireälle narukaarien väliin (3).

Sinkityissä pyykkinarutelineessä putken pinnassa oleva suoja-aine on pyyhittävä ennen käyttöä pois esim. astianpesuaineella.

### Huolto ja kunnossapito

Pinnat puhdistetaan hankaamattomalla pesimellä puolen vuoden välein, samalla tarkistetaan kiinnitysruuvien kireys.

**HUOM! Tuuletusteline ei ole kiipeily- tai leikkiväline!**

Tutustu takuuta koskeviin tietoihin osoitteessa  
[www.markki.fi](http://www.markki.fi)

