

Markki-tuuletustelineet

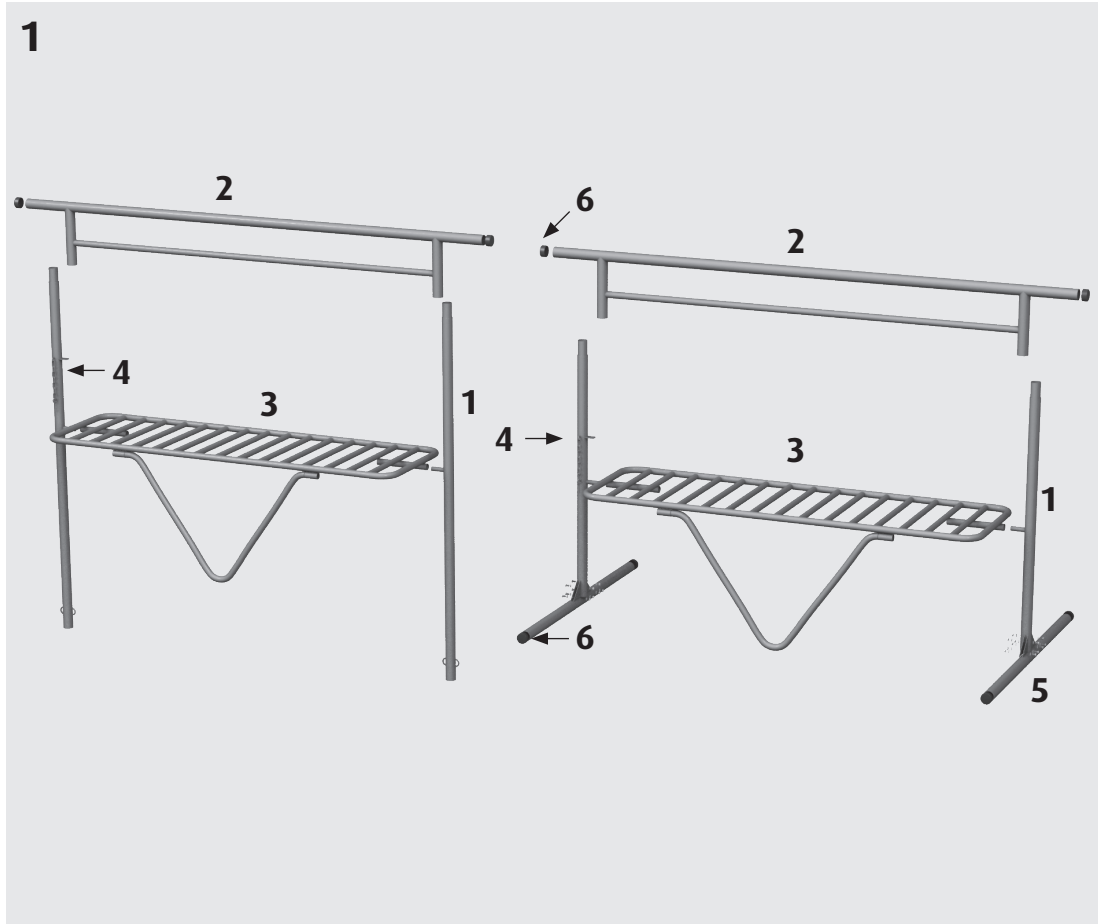
	kuumasinkitty	maalattu	kuumasinkitty+maalattu
Siirrettävä 3 m	0184	#0185	#0175
Siirrettävä 2,5 m	0186	#0158	#0187
Valettava 3 m	0180	#0181	#0173
Valettava 2,5 m	0182	#0183	#0174

Asennusohje

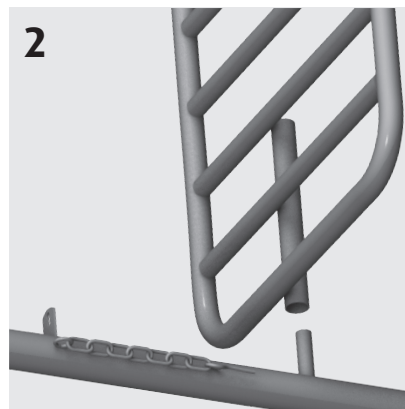
Tuuletustelineiden osat



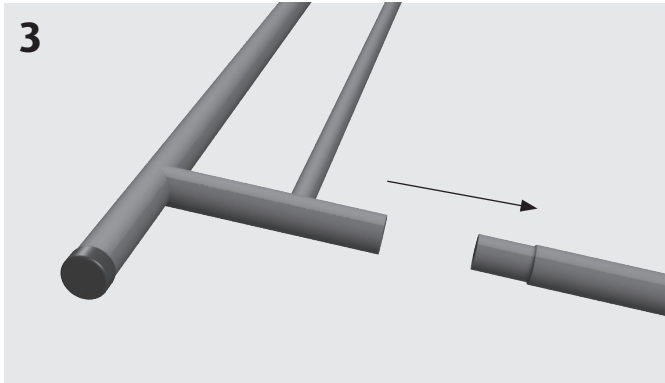
1. Pystyputki
2. Yläkaari
3. Tamppauslava
4. Lukituslaite
5. Jalkaputki
6. Ulkotulppa



Laita ensiksi lavan pystyputket maahan makuulleen tukien päälle. Huomioi, että lavan ja pystyputken lukkolaite tulevat samalle puolelle. Laita lava pystyputkien väliin kuvan **2** mukaisesti. V-aisa on valmiiksi kiinnitetty lavaan.

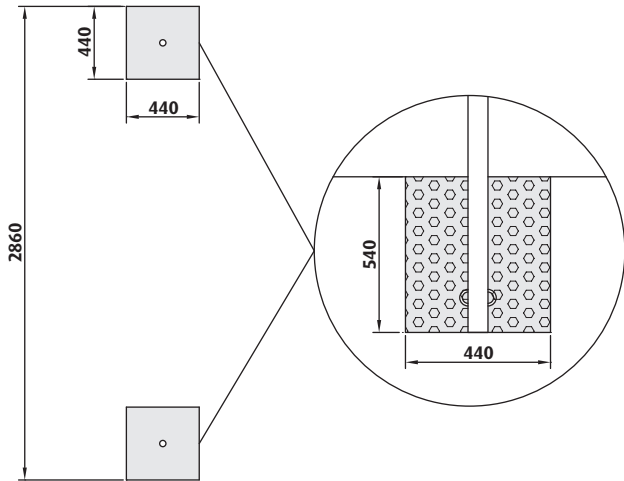


Asenna seuraavaksi yläkaari telineen pystyputkien supistuksiin kuvan **3** mukaisesti. Varmista, että yläkaari menee pystyputkien supistetun osan pohjaan molemmissa päissä.

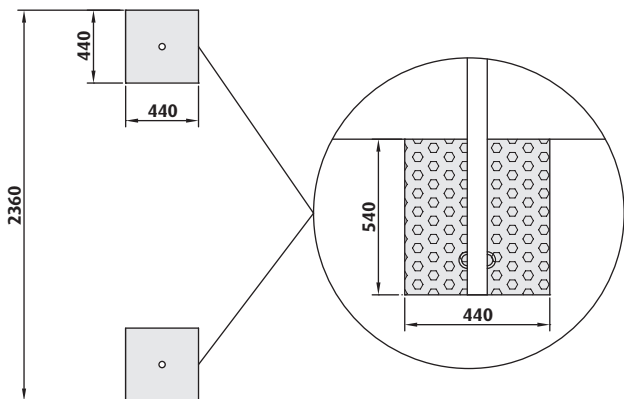


4

0180,#0181,#0173 Valuasennus



0182,#0183,#0174 Valuasennus

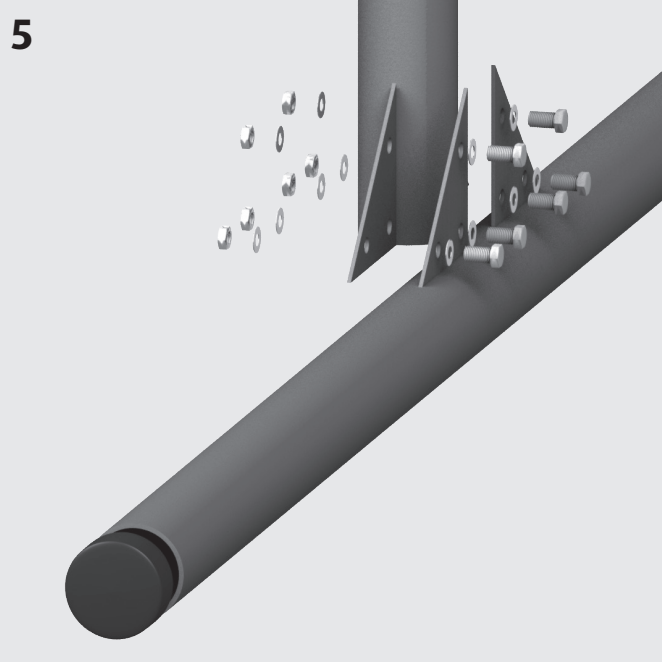


Seuraaviin työvaiheisiin tarvitaan kaksi asentajaa.

Jos kokoat valettavaa telinettä: kaiva seuraavaksi piirroksen **4** mukaisesti kuopat maahan. Nosta teline kaivettuihin kuoppiin, varmista telineen suoruus, ja tue hyvin ennen kuin kuopat täytetään betonilla.

Ennen valupaakun peittämistä on betonin annettava kuivua 10 h. Valupaakun kuivuttua tiivistä ja tasoita maa valupaakkujen ympäriltä.

Jos kokoat siirrettävää telinettä: asenna ensin jalkaputkien päihin mustat ulkotulpat (osa 6). Nosta tämän jälkeen teline pysyyn. Asenna jalkaputket pystyputkiin M8x16-ruuvein ja mutterein aluslevyjä molemmin puolin käyttäen kuvan **5** mukaisesti.



Tarkista lopuksi kaikkien ruuviliitosten kireys sekä lavan ja lukko-laitteen toiminta. Vältä ruuviliitosten tarpeetonta kiristämistä, ettei sinkkipinnoite vaurioiduu.

Huolto ja kunnossapito

Pinnat puhdistetaan hankaamattomalla pesimellä puolen vuoden välein, samalla tarkistetaan kiinnitysruuvien kireys.

Huom! Tuuletusteline ei ole kiipeily- tai leikkiväline!

Tutustu huolto-ohjeisiin ja takuuta koskeviin tietoihin osoitteessa www.markki.fi

