



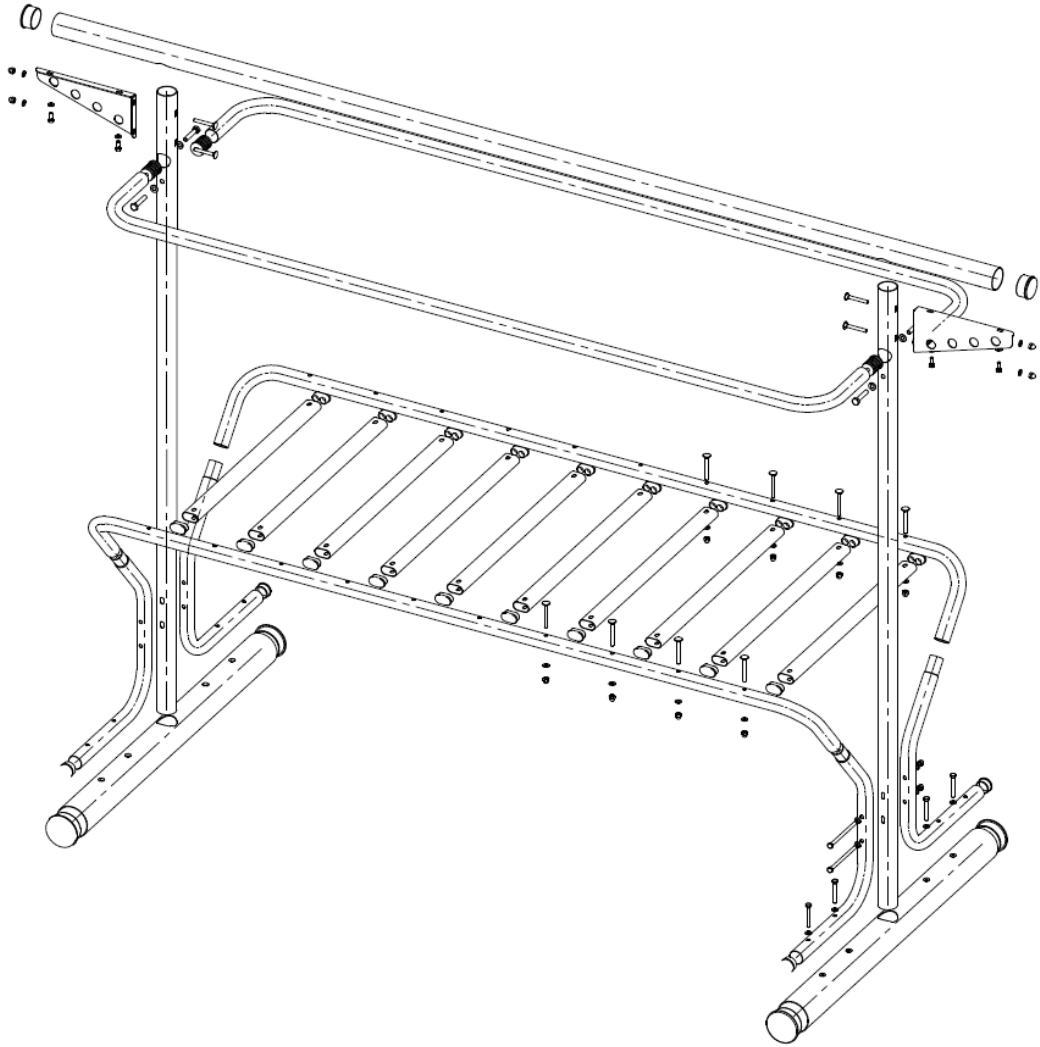
## Tuuletusteline, siirrettävä #0170



### ASENNUSOHJE

Toimitetaan osina

Vakiovärit: vaaleanharmaa, tummanharmaa, ruskea ja musta

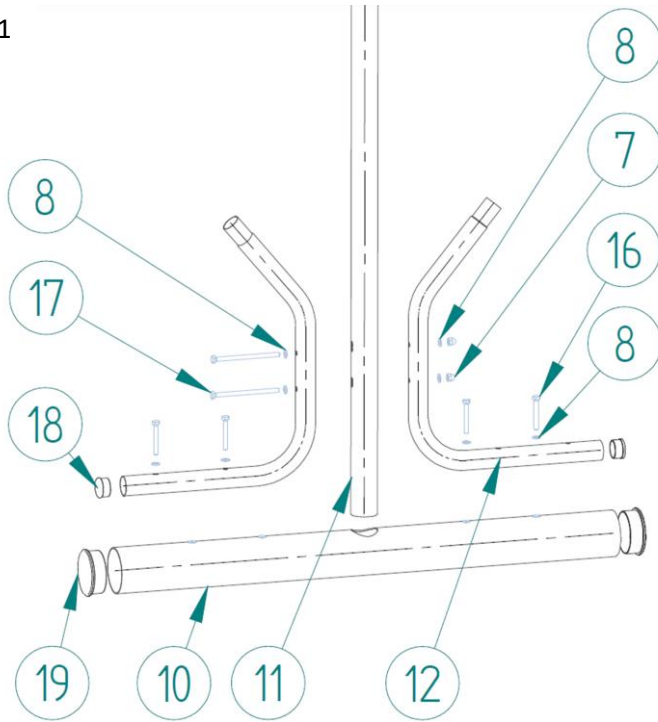


Item Number	File Name (no extension)	Quantity	Item Number	File Name (no extension)	Quantity
1	0170-04	2	12	0170-03	4
2	0170-05	2	13	M8x20	4
3	0170-06	1	14	Prikka M10	4
4	0170-07	2	15	M10x55	4
5	0170-08	10	16	M8x50	8
6	M8x60	4	17	M8x130	4
7	Hattumutteri M8	28	18	Tulppa $\phi$ 38mm	4
8	Prikka M8	48	19	Tulppa $\phi$ 90mm	4
9	M8x70	20	20	Mutteritulppa M10	4
10	0170-01	2	21	Tulppa $\phi$ 60mm	2
11	0170-02	2	22	Ovaali sisätulppa OSR2545	20

Tutustu huolto-ohjeisiin ja takuuta koskeviin tietoihin osoitteessa [www.markki.fi](http://www.markki.fi)



1



Asenna ensin 38mm sisätulppa (osa 18) osien 12 alapäähän sekä 90mm sisätulppa (osa 19) osan 10 molempiin päihin.

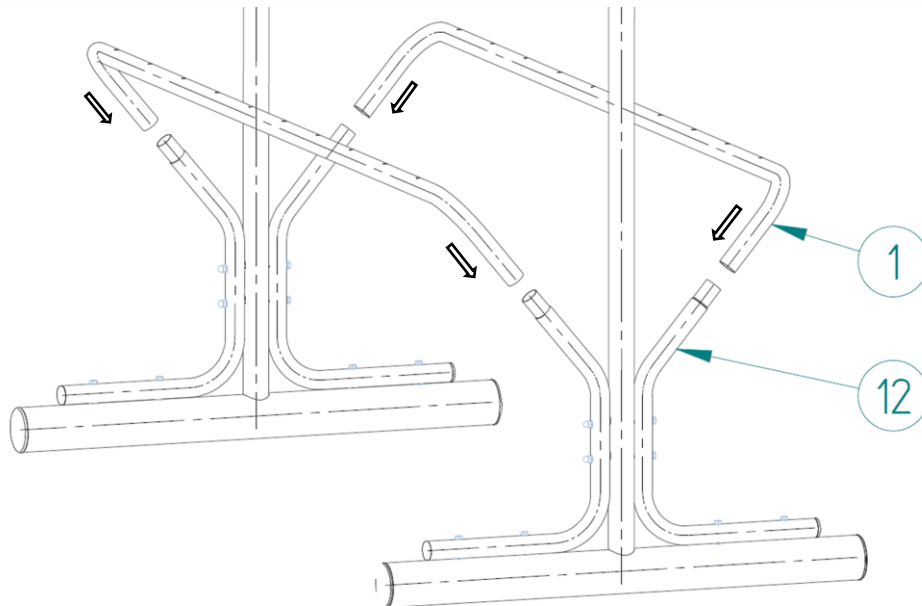
Kasataan ensin telineen molemmat päädyt, liitetään osa 10, 11 ja 12 kuvan mukaisesti.

Liitä putki (osa 11) ja putket (osa 12) M8x130-ruuveilla, M8 hattumutterein ja M8 prikoja molemmin puolin käyttämällä. Kiristetään ruuvit vasta seuraavan vaiheen jälkeen.

Liitä putki (osa 10) ja putki (osa 11) M8x50-ruuveilla M8 prikat ruuvien alla käyttämällä.

Kiristä kaikki ruuvit lopuksi.

2



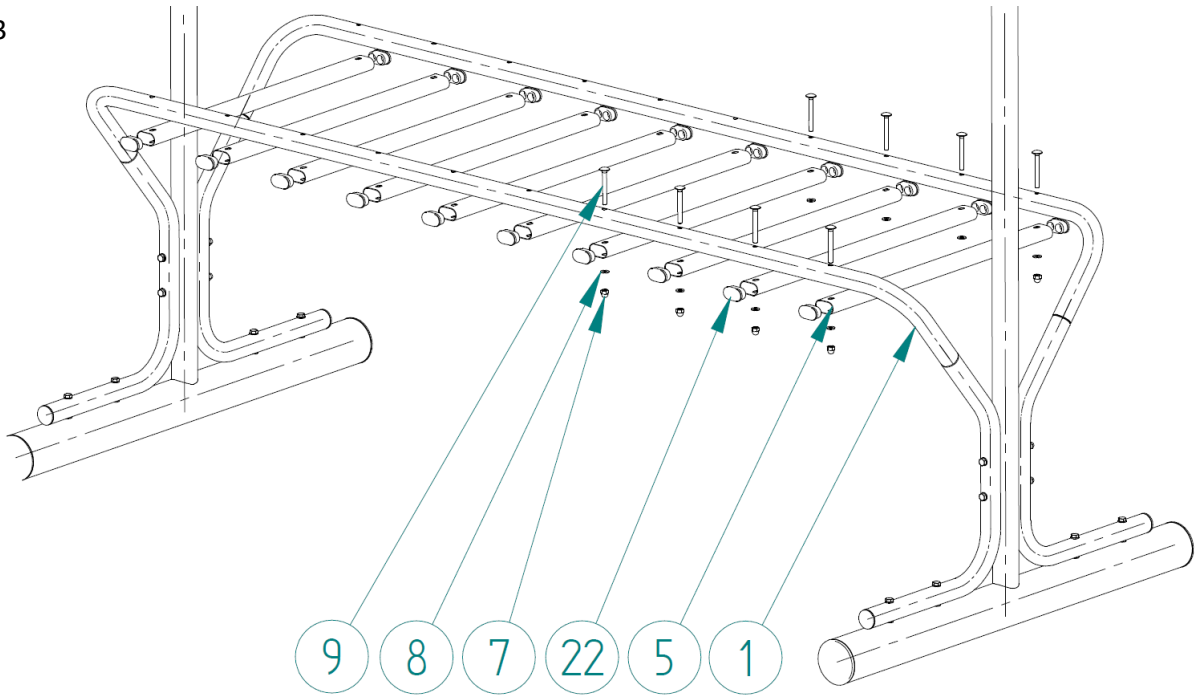
Asenna telineen kaariputket (osa 1) päästä painamalla viistosti ylhäältäpäin kaariosien (osa 12) supistuksiin.

Varmista ennen kaariputkien asentamista, että pystyputken yläpään isot reiät ovat saman suuntaisesti.

Tutustu huolto-ohjeisiin ja takuuta koskeviin tietoihin osoitteessa [www.markki.fi](http://www.markki.fi)



3

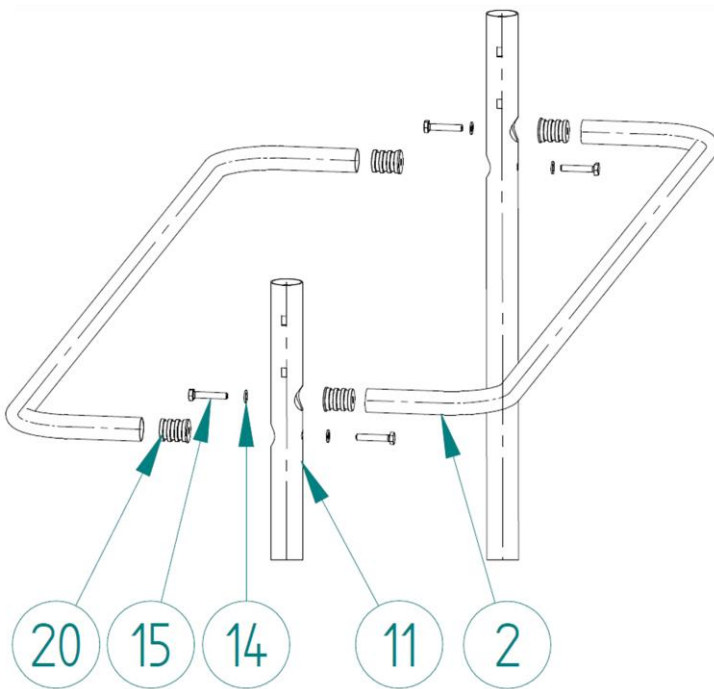


Asenna ensin Ovaali sisätulpat OSR2545 (osa 22) ovaaliputkien (osa 5) molempiin päihin.

Liitä tason putket (osa 5) kuvan osoittamalla tavalla kaariputkiin (osa 1) M8x70-ruuvein ja M8 hattumutterein, käyttämällä M8 prikkaa mutterin alla.

Kiristä kaikki tason ruuvit lopuksi.

4



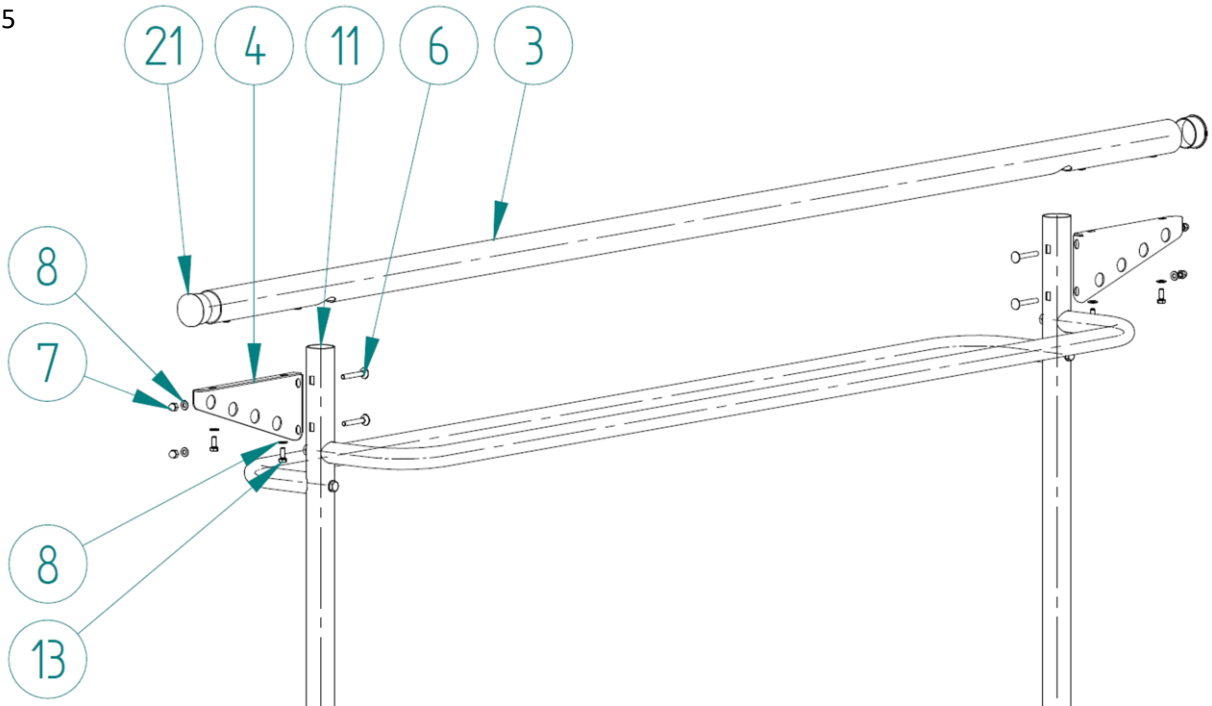
Asenna yläkaaren putkien (osa 2) päihin mustat mutteritulpat (osa 20) painamalla putki mutteritulpan olakkeeseen saakka.

Liitä putket (osa 2) putken (osa 11) reikiin M10x55-ruuvein käyttämällä M10 prikkaa ruuvien alla.

Tutustu huolto-ohjeisiin ja takuuta koskeviin tietoihin osoitteessa [www.markki.fi](http://www.markki.fi)



5



Asenna 60mm sisätulppa (osa 21) yläputken (osa 3) molempiin päihin.

Asenna kumpaankin pätyyn peltinen kulmatuki (osa 4) pystyputkeen (osa 11) M8x60 ruuvein ja M8 hattumutterein käyttämällä M8 priikkaa mutterin alla. Kiristetään ruuvit myöhemmin.

Asenna yläputki (osa 3) ja peltiseen kulmatukeen M8x20-ruuvein käyttämällä M8 priikkaa ruuvien alla.

Kiristä kaikki yläpään kiinnitysruuvit.

Mikäli teline laitetaan tasaiselle alustalle (esimerkiksi levyn päälle) ja teline keikkuu, voidaan ruuveja löysätä ja kokeilla saadaanko liitosten säätövaroista keikkuminen loppumaan.

Kiristä ja tarkista vielä, että kaikki telineen kiinnitysruuvit ovat varmasti kiinni.

#### **Huolto ja kunnossapito:**

Pinnat puhdistetaan hankaamattomalla puolen vuoden välein, samalla tarkistetaan kiinnitysruuvien kireys.

#### **Huom!**

**Tuuletusteline ei ole kiipeily- tai leikkiväline!**

**Tutustu huolto-ohjeisiin ja takuuta koskeviin tietoihin osoitteessa [www.markki.fi](http://www.markki.fi)**

