



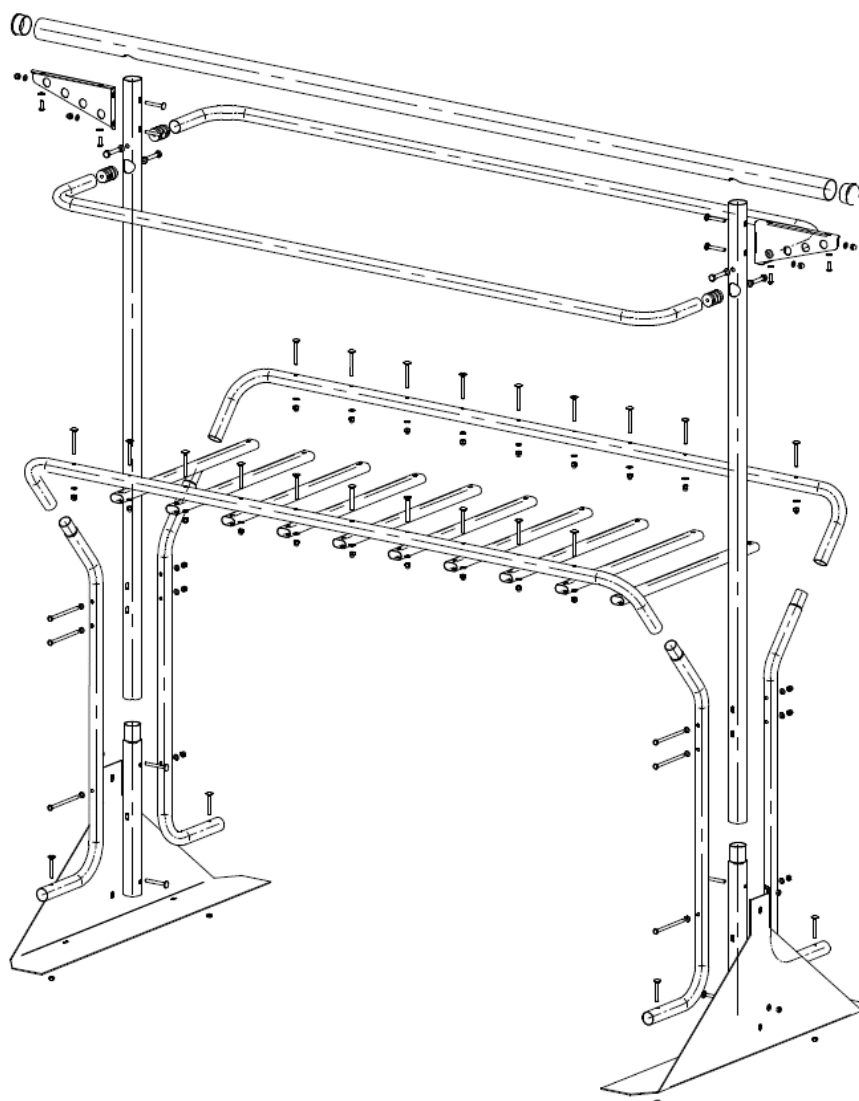
## Tuuletusteline, upotettava #0171



### ASENNUSOHJE

Toimitetaan osina

Vakiovärit: vaaleanharmaa, tummanharmaa, ruskea ja musta

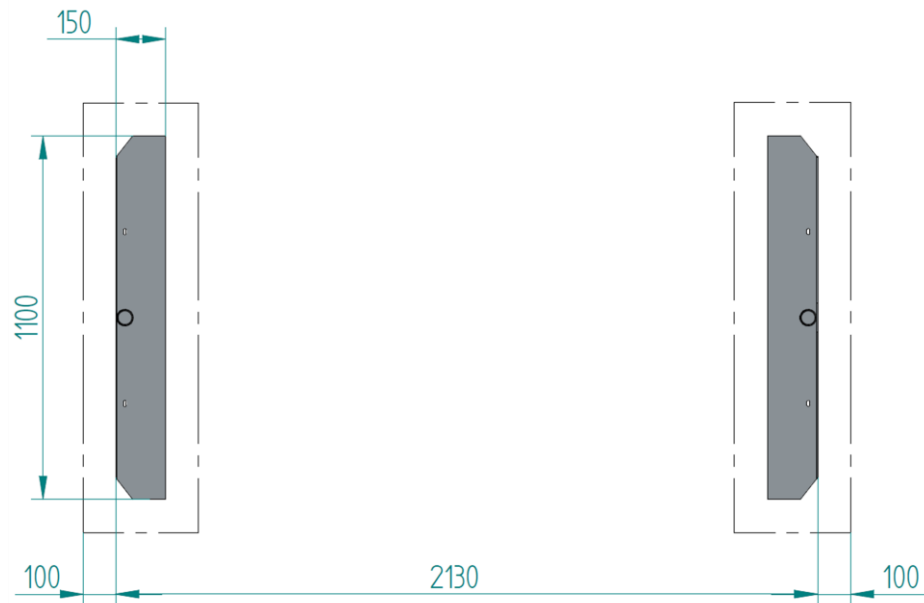


Item Number	File Name (no extension)	Quantity	Item Number	File Name (no extension)	Quantity
1	0170-04	2	12	0170-12	2
2	0170-05	2	13	0170-13	4
3	0170-06	1	14	Mutteritulppa M10	4
4	0170-07	2	15	M10x55	4
5	0170-08	10	16	Prikka M10	4
6	M8x60	4	17	M8X70	24
7	Kupukantamutteri M8	28	18	M8x130	6
8	Prikka M8	48	19	Mutteri M8	10
9	M8x16	4	20	M8x50	4
10	0170-02	2	21	Sisätulppa_60mm	2
11	0170-09	2	22	Ovaali sisätulppa 25x45	20

Tutustu huolto-ohjeisiin ja takuuta koskeviin tietoihin osoitteessa [www.markki.fi](http://www.markki.fi)

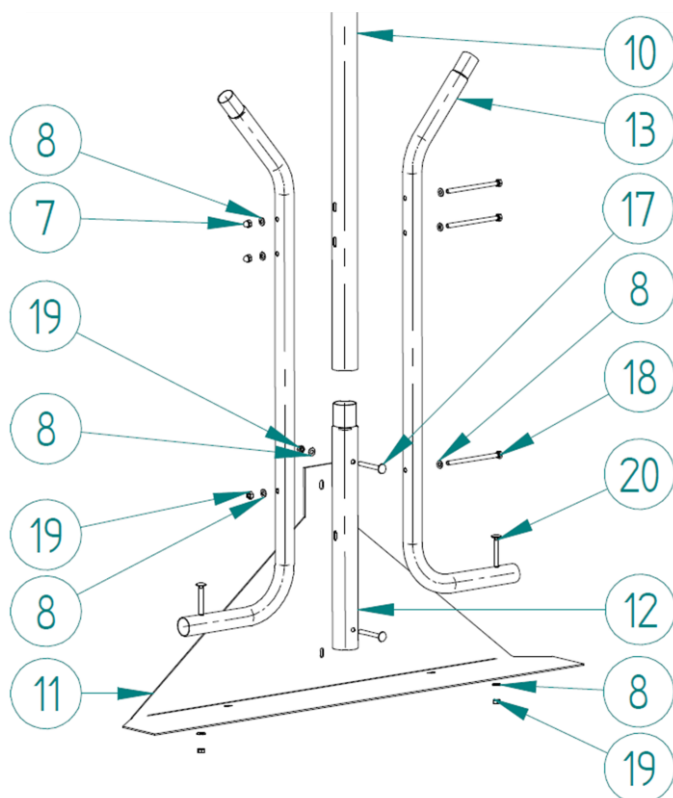


1



Kaiva maahan kuvan mitoituksella olevat 0,35m syvät kolot tuuletustelineen jalkojen upotusta varten. Mitat 1,3m x 0,35m x syvyys 0,35m.

2



Kasataan ensin telineen molemmat päädyt, liitetään osa 10, 11, 12 ja 13 kuvan mukaisesti.

Liitä putki (osa 10) ja putket (osa 12 ja 13) M8x130-ruuveilla (18), M8 hattumutterein ja M8 prikoja molemmin puolin käyttämällä. Kiristetään ruuvit vasta seuraavan vaiheen jälkeen.

Liitä upotuslevy (osa 11) jalkapaketin alaosaan M8x50-ruuveilla (20) ja M8x70 ruuveilla (17) M8 aluslevyjä ja muttereita käyttämällä.

Kiristä kaikki ruuvit loppuksi.

Tutustu huolto-ohjeisiin ja takuuta koskeviin tietoihin osoitteessa [www.markki.fi](http://www.markki.fi)

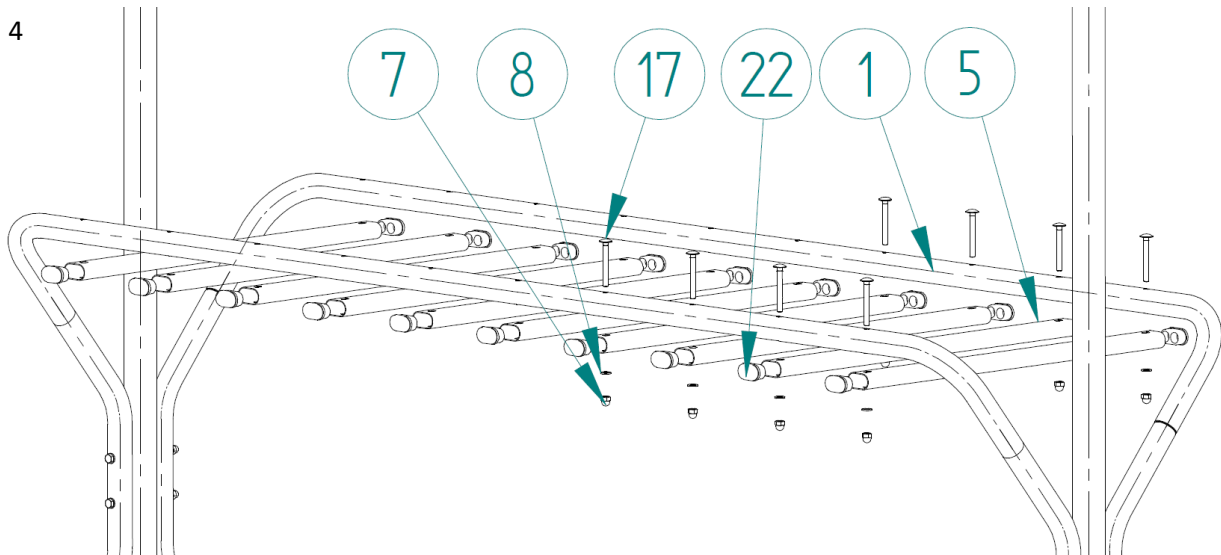


3



Asenna telineen kaariputket (osa 1) päästä painamalla viistosti ylhäältäpäin kaariosien (osa 13) supistuksiin. Varmista ennen kaariputkien asentamista, että pystyputken yläpään isot reiät ovat saman suuntaisesti.

4



Asenna ensin Ovaali sisätulpat OSR2545 (osa 22) ovaaliputkien (osa 5) molempiin päihin.

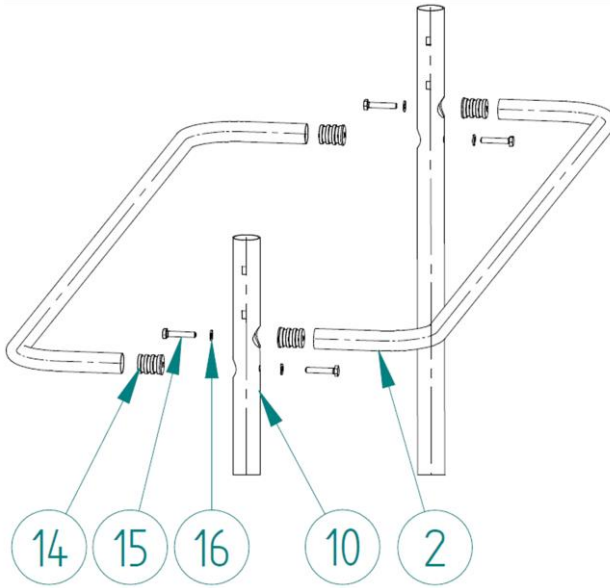
Liitä tason putket (osa 5) kuvan osoittamalla tavalla kaariputkiin (osa 1) M8x70-ruuvein ja M8 hattumutterein, käyttämällä M8 prikkaa mutterin alla.

Kiristä kaikki tason ruuvit lopuksi.

Tutustu huolto-ohjeisiin ja takuuta koskeviin tietoihin osoitteessa [www.markki.fi](http://www.markki.fi)



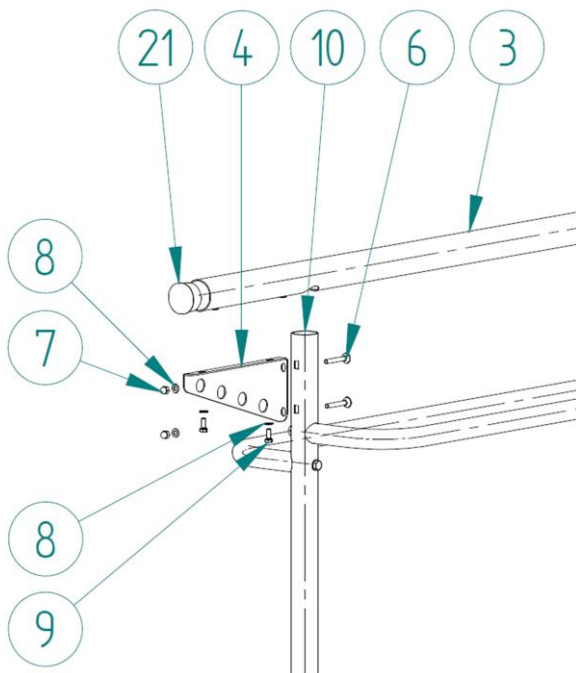
5



Asenna yläkaaren putkien (osa 2) päihin mustat mutteritulpat (osa 14) painamalla putki mutteritulpan olakkeeseen saakka.

Liitä putket (osa 2) putken (osa 10) reikiin M10x55-ruuvein käyttämällä M10 prikkaa ruuvien alla.

6



Asenna 60mm sisätulppa (osa 21) yläputken (osa 3) molempiin päihin.

Asenna kumpaankin pätyyn peltinen kulmatuki (osa 4) pystyputken (osa 10) M8x60 ruuvein ja M8 hattumutterein käyttämällä M8 prikkaa mutterin alla. Kiristetään ruuvit myöhemmin.

Asenna yläputki (osa 3) ja peltiseen kulmatukeen (osa 4) M8x16-ruuvein käyttämällä M8 prikkaa ruuvien alla.

Kiristä kaikki yläpään kiinnitysruuvit.

Mikäli teline laitetaan tasaiselle alustalle (esimerkiksi levyn päälle) ja teline keikkuu, voidaan ruuveja löysätä ja kokeilla saadaanko liitosten säätövaroista keikkuminen loppumaan.

Kiristä ja tarkista vielä, että kaikki telineen kiinnitysruuvit ovat varmasti kiinni.

#### Huolto ja kunnossapito:

Pinnat puhdistetaan hankaamattomalla puolen vuoden välein, samalla tarkistetaan kiinnitysruuvien kireys.

#### Huom!

**Tuuletusteline ei ole kiipeily- tai leikkiväline!**

Tutustu huolto-ohjeisiin ja takuuta koskeviin tietoihin osoitteessa [www.markki.fi](http://www.markki.fi)

