



# Pyykinkuivausteline, upotettava #0173

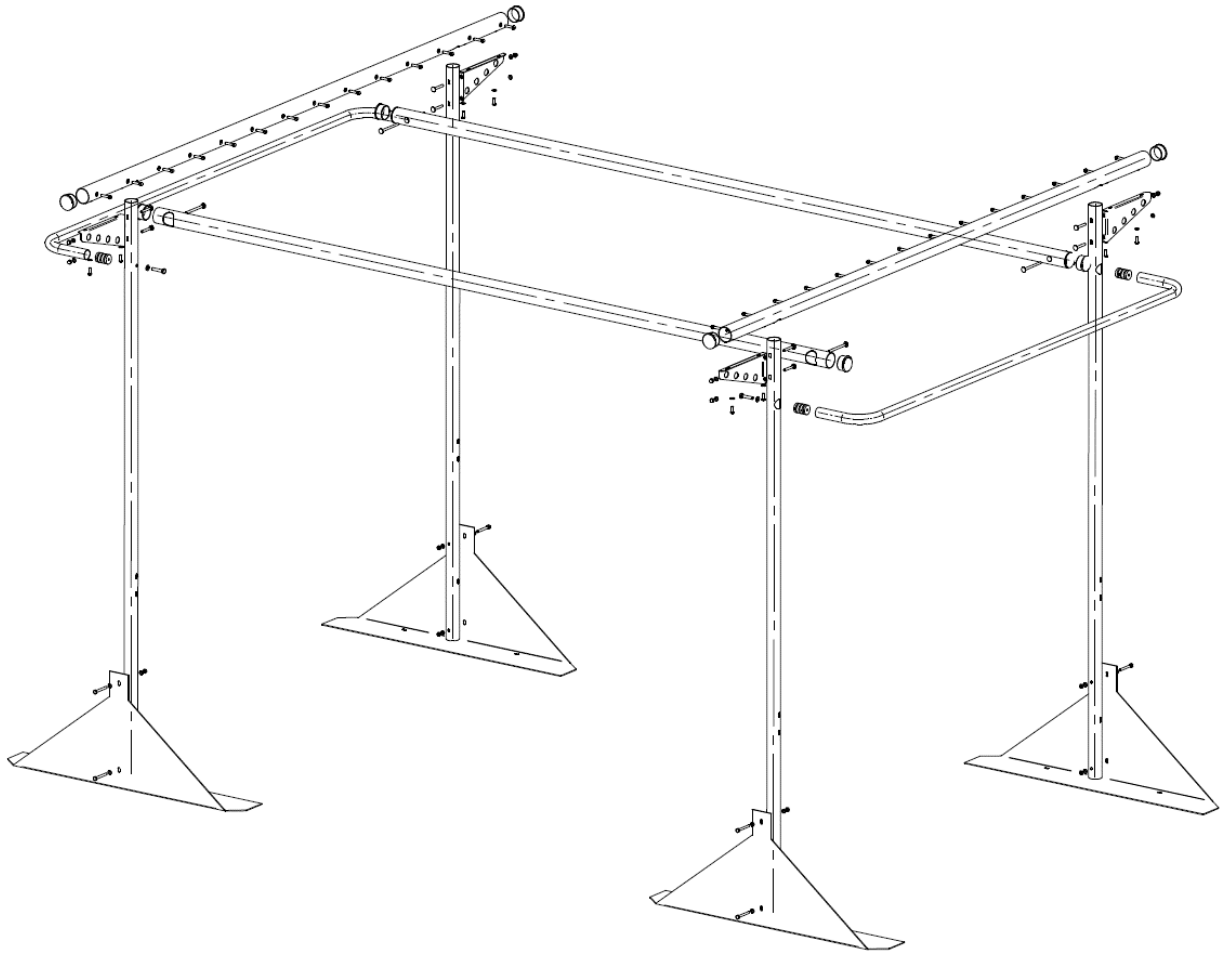


## ASENNUSOHJE

Toimitetaan osina

Vakiovärit: vaaleanharmaa, tummanharmaa, ruskea ja musta

Lisävarusteet: vaijeri sekä kuvassa näkyvät välipuomit



Huom: Välipuomit lisävaruste

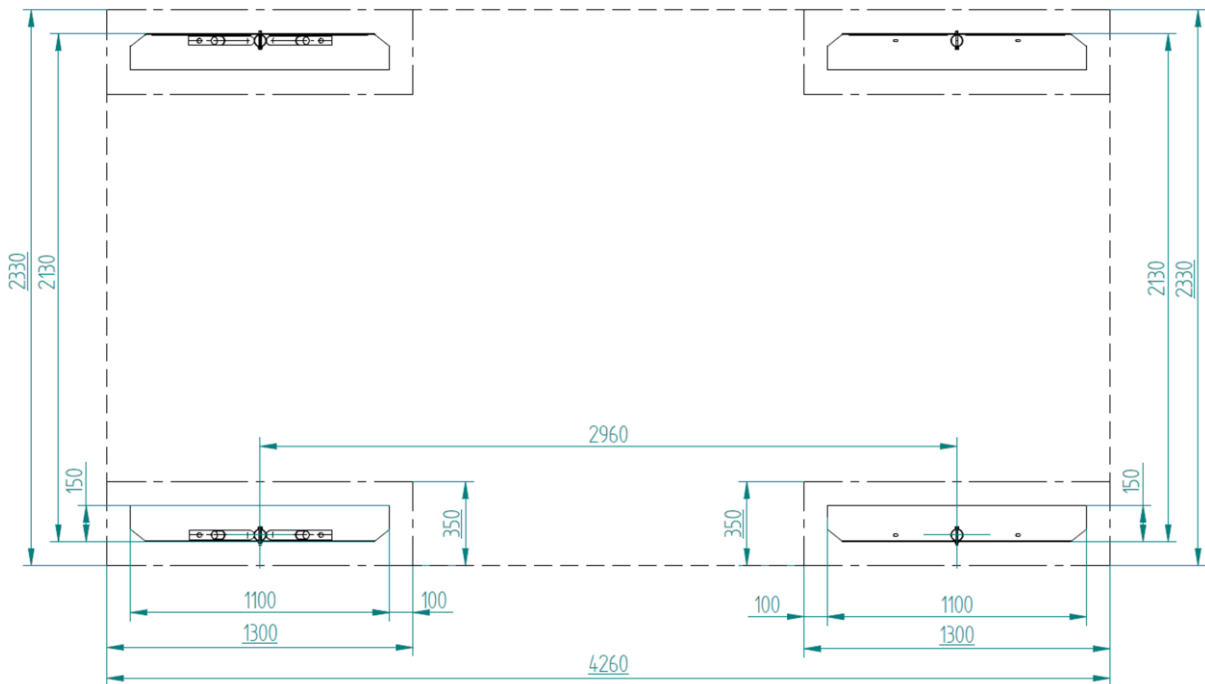
Item Number	File Name (no extension)	Quantity
1	0170-09	4
2	0170-11	4
3	0170-05	2
4	0170-07	4
5	Ruuvi M8x60	8
6	Hattumutteri M8	8
7	Prikka M8	28
8	Ruuvi M8x16	8

Item Number	File Name (no extension)	Quantity
9	0170-14	2
10	Mutteritulppa M10	4
11	Ruuvi M10x50	4
12	Prikka M10	4
13	Ruuvi M8x70	8
14	Mutteri M8	8
15	Silmäruuvui M8x40	28
16	Välipuomi (lisävaruste)	2
17	Sisä tulppa_60mm	4

Tutus  
osoitteessa [www.markki.fi](http://www.markki.fi)

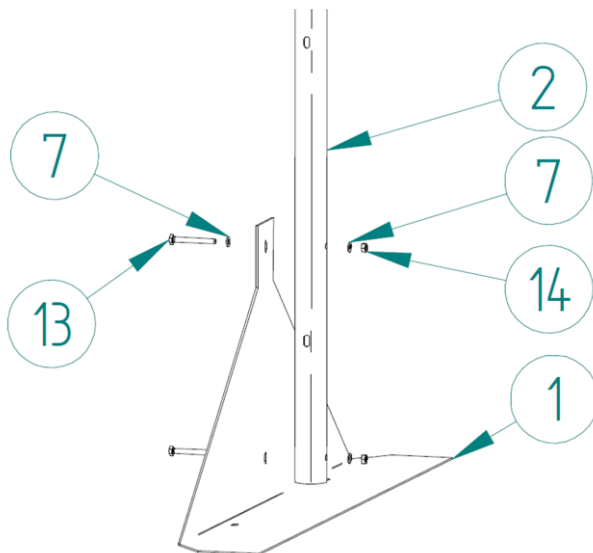


1



Kaiva maahan kuvan mitoituksella olevat 0,45m syvät kolot tuuletustelineen jalkojen upotusta varten. Mitat 1,3m x 0,35m x syvyys 0,45m.

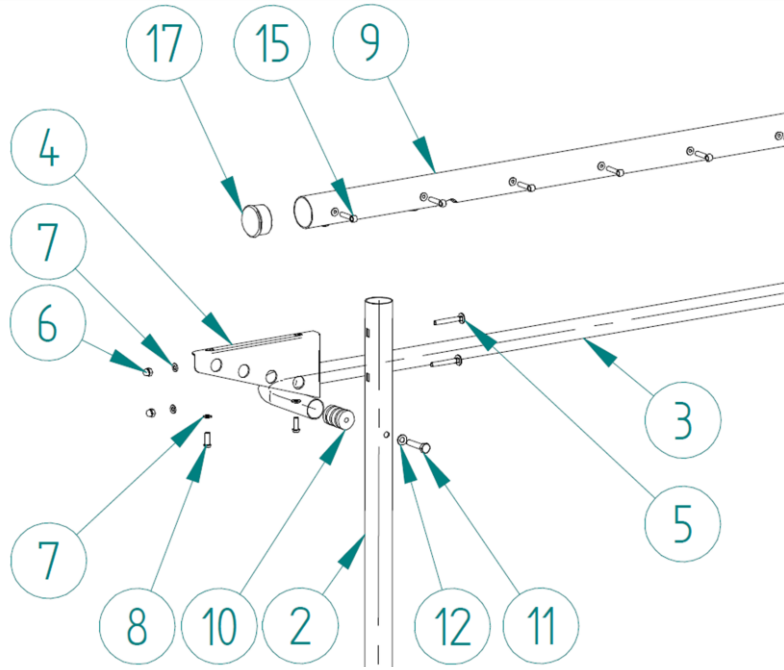
2



Liitä upotuslevy (osa 1) pystyputkeen (osa 2) M8x70-ruuveilla (osa 13) M8 aluslevyjä ja muttereita käyttämällä.

Tutustu huolto-ohjeisiin ja takuuta koskeviin tietoihin osoitteessa [www.markki.fi](http://www.markki.fi)





Asenna yläkaaren putkien (osa 3) päihin mustat mutteritulpat (osa 10) painamalla putki mutteritulpan olakkeeseen saakka.

Liitä putket (osa 3) putken (osa 2) reikiin M10x50-ruuvein (osa 11) käyttämällä M10 priikkaa ruuvien alla.

Asenna 60mm sisätulppa (osa 17) yläputken (osa 9) molempiin päihin.

Asenna kumpaankin päätyyn peltinen kulmatuki (osa 4) pystyputkeen (osa 2) M8x60 ruuvein (osa 5) ja M8 hattumutterein käyttämällä M8 priikkaa mutterin alla. Kiristetään ruuvit myöhemmin.

Asenna yläputki (osa 9) ja peltiseen kulmatukeen (osa 4) M8x16-ruuvein (osa 8) käyttämällä M8 priikkaa ruuvien alla. Asenna yläputki siten, että putkessa olevat kierreholkkit ovat alemman putken vastakkaisella puolella.

Asenna Silmäruuvit M8x40 (osa 15) yläpuomin (osa 9) kierreholkkeihin.

Kiristä kaikki yläpään kiinnitysruuvit sekä kiristä ja tarkista vielä, että kaikki telineen kiinnitysruuvit ovat varmasti kiinni.

Nosta lopuksi kootut telineen päädyt maahan kaivettuihin kuoppiin. Varmista vatupassilla suoruus ja tue teline tarvittaessa ennen kuoppien täyttöö. Jos telineeseen asennetaan lisävarusteena saatava välipuomi, asennetaan se tässä vaiheessa paikoilleen. Jos haluat asentaa välipuomin myöhemmin, varmista että telineen päätyjen etäisyys toisistaan on 2960mm pystyputkien keskeltä mitattuna. Täytä kuopat tiiviisti soralla ja varmista vielä lopuksi, että teline on suorassa.

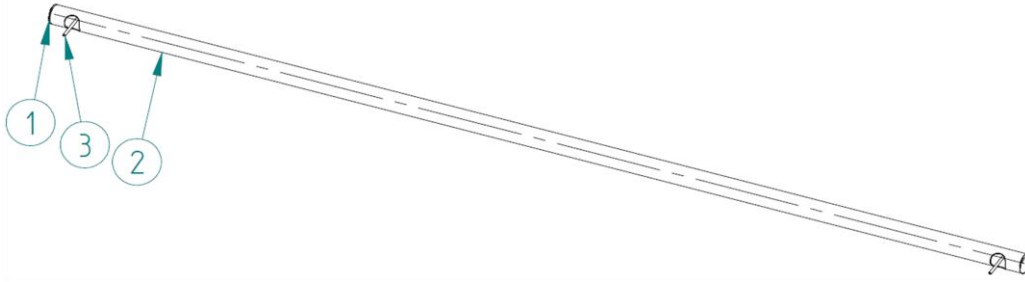
**Tutustu huolto-ohjeisiin ja takuuta koskeviin tietoihin osoitteessa [www.markki.fi](http://www.markki.fi)**



Lisävarusteena oleva välipuomi telineen osien yläpäiden välille.

Välipuomin osat:

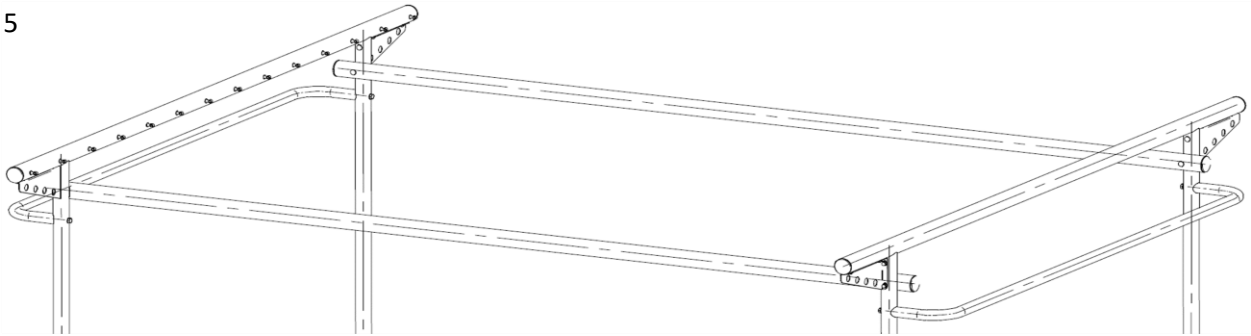
4



Numero	Nimi	Määrä
1	Sisätulppa_60mm	2
2	Välipuomi 0170-15	1
3	Ruuvi M8x110	2

Välipuomin asennus:

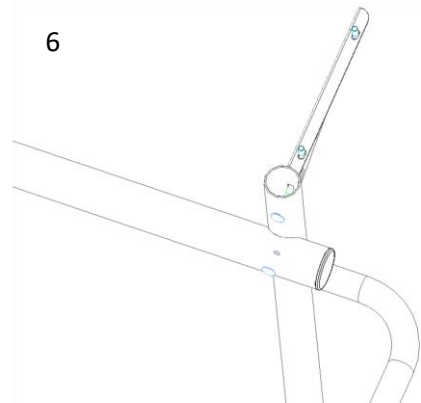
5



Asenna ensin 60mm sisätulppa välipuomin (osa 2) molempiin päihin.

Irrota alempi kolmiotuen M8x60 kiinnitysruuvi ja asenna välipuomi kuvan 6 osoittamalla tavalla käyttämällä M8x110 kiinnitysruuvia.

6



#### Huolto ja kunnossapito:

Pinnat puhdistetaan hankaamattomalla puolen vuoden välein, samalla tarkistetaan kiinnitysruuvien kireys.

#### Huom!

Tuuletusteline ei ole kiipeily- tai leikkiväline!

Tutustu huolto-ohjeisiin ja takuuta koskeviin tietoihin osoitteessa [www.markki.fi](http://www.markki.fi)

