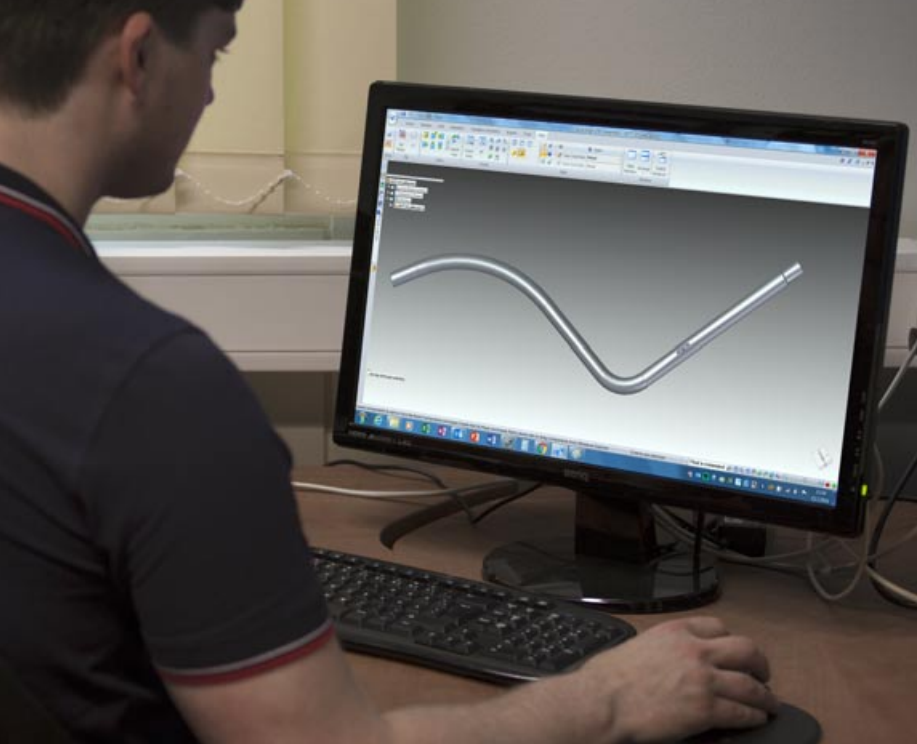




**SUORAT
MUTKAKSI!**

mpb
MARKKI[®]
PIPE BENDING



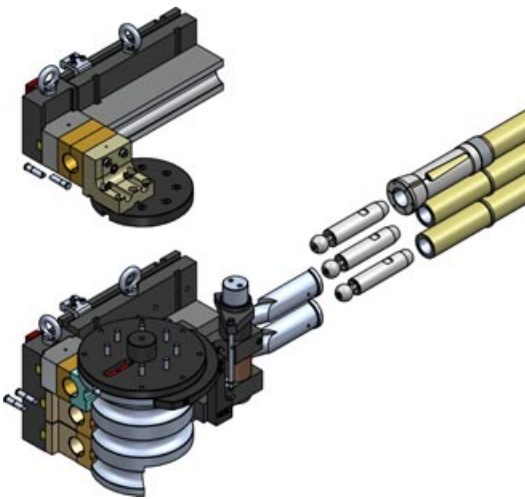
Markki on putkentaivuttamisen asiantuntija. Olemme taivuttaneet putkea erilaisiksi telineiksi, tikkaiksi, aidoiksi ja penkeiksi oman tuotemerkkimme puitteissa jo vuosikymmeniä.

Otettuamme käyttöön 3D-tekniikan suunnittelusta automatisoituun taivutukseen tuottavuutemme on moninkertaistunut.

Taivutamme pyöreitä putkia alueelta 25,0 - 60,3 mm ja nelikulmaisia kooltaan 30 x 30 ja 40 x 20 mm. Taivutettavat putkimateriaalit ovat alumiini, teräs, ruostumaton teräs ja sinkitty teräs. Taivutus-koneemme mahdollistavat myös monisäde- ja muuttuväsäteiset taivutukset, rei'itykset sekä putkenpään muotoiluun.

Taipumattoman kehitystyömme ansiosta tämä osaamisemme ja teknologiamme on nyt sinunkin käytössäsi.

SUORAT MUTKAKSI!



Työkalut Putkikoot (Ø mm)	Tuurnat seinämävahvuksille (mm)	Keskisäde (2,5 x Ø mm)	Rulla- taivutus	Putkenlävistys, pistinkoko (mm)
25,0	1,25	62,5	on	10,0
28,0	1,25	70	on	9,0
32,0	1,25/1,50/2,0	80	on	9,0
38,0	1,25/1,50	95	on	9,0/12,50
50,8	1,50	127	on	9,0/12,50
60,3	2,90	150,75	ei	12,50
30x30	1,25	75	ei	ei
40x20	1,25	100	ei	ei (taivutus lapsuuntaan)
Lisäksi 9,0 mm lävistystyökalut 44,5 putkelle				