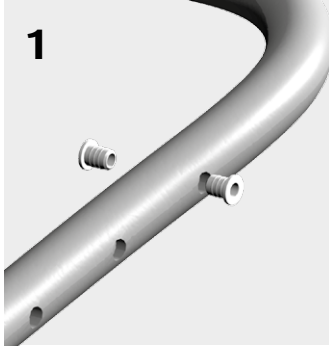


# Markki® Y-pyykkinaruteline

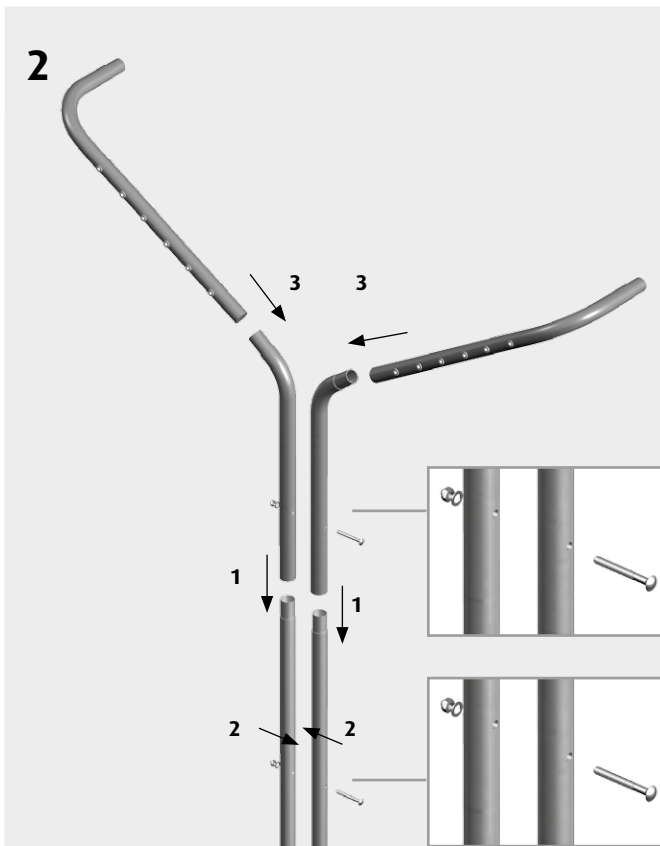
0087 sinkitty, 0088 tummanharmaa, 0089 vihreä

## Asennusohje



1

Asenna ensin kaikkien narukaarien reikiin valkoiset muoviholkkit molemmin puolin (kuva 1).

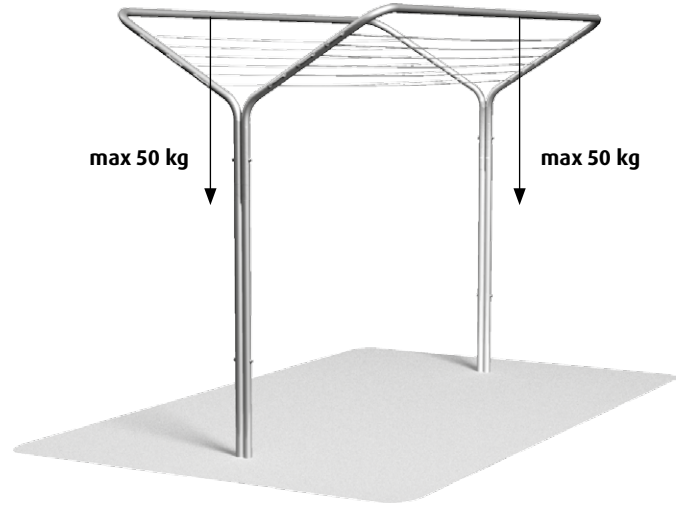


2

3

1

2



max 50 kg

max 50 kg

Kokoa seuraavaksi telineen molemmat päädyt kuvan 2 mukaisesti asentamalla ensin pystyputkien supistettuihin päihin yläkaaren mutkat (1). Kiinnitä tämän jälkeen kuvan 2 mukaisesti pystyputket, joiden päässä on yläkaaren mutkat asennettuna, toisiinsa M8x80-lukkoruuveilla ja hattumuttereilla aluslevyjä käyttäen (2).

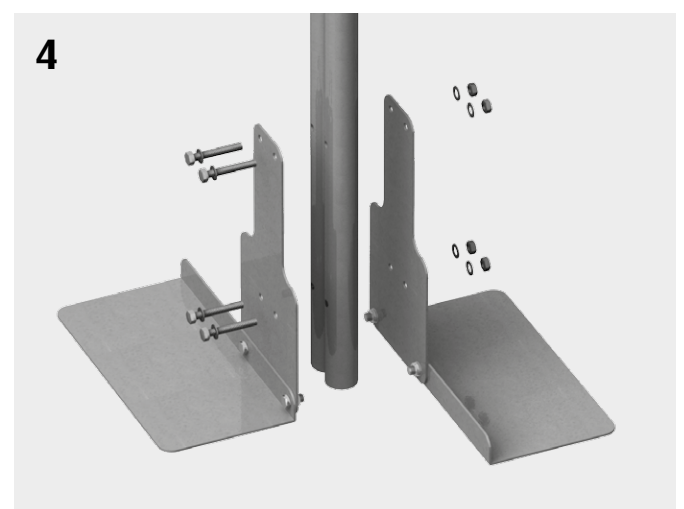
Kokoa seuraavaksi upotuslevyt M8x16-ruuvein ja mutterein kuvan 3 mukaisesti.

Asenna kootut upotuslevyt pystyputkien alapäähän M8x65-ruuvein ja mutterein aluslevyjä molemmin puolin käyttäen kuvan 4 mukaisesti.

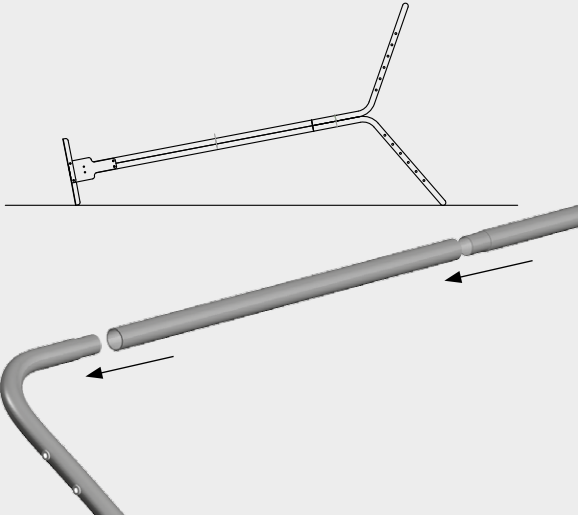
Asenna seuraavaksi narukaaret kuvan 2 mukaisesti yläkaaren mutkien supistettuun osaan (3).



3



4

**5**

Käännä telineen kasattu pääty viereisen kuvan **5** mukaiseen asentoon, yhdistä kaksiosaiset väliputket toisiinsa ja asenna molempien narukaarien supistuksiin. Liitä seuraavaksi toisen päädyn narukaaret väliputkiin. Varmista, että kaikki liitokset menevät supistetun osan pohjaan. Asenna tässä vaiheessa pyykkinaru kireälle narukaarien väliin.

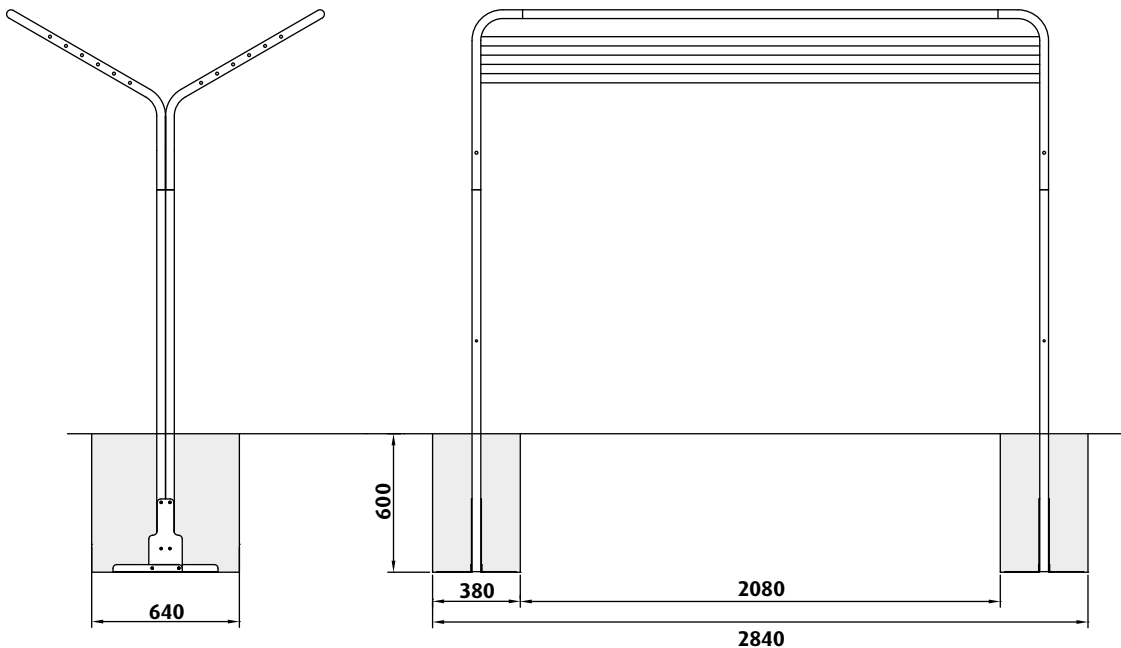
Kaiva telineelle maahan kuvan **6** mukaiset kuopat (merkitty harmaalla pohjalla). Nosta teline kaivettuihin kuoppiin, varmista telineen suoruus ja tue hyvin. Täytä kuopat, ja tiivistä maa hyvin.

Tarkista lopuksi, että kaikki ruuvit ovat kireällä. Vältä kuitenkin tarpeetonta ruuvien kiristämistä, etteivät maali ja sinkkipinnoite vaurioidu.

Sinkityissä telineissä putken pinnassa oleva suoja-aine on pyyhittävä ennen käyttöä pois esim. astianpesuaineella.

### Huolto ja kunnossapito

Pinnat puhdistetaan hankaamattomalla pesimellä puolen vuoden välein, samalla tarkistetaan kiinnitysruuvien kireys.

**6**

**Tuuletusteline ei ole kiipeily- tai leikkiväline!**

#### Valmistaja:

#### Markki Oy

Ollinkankaantie 108  
62420 Korttesjärvi  
Puh. (06) 488 0900  
Fax (06) 488 5361  
markki@markki.fi



[www.markki.fi](http://www.markki.fi)

