

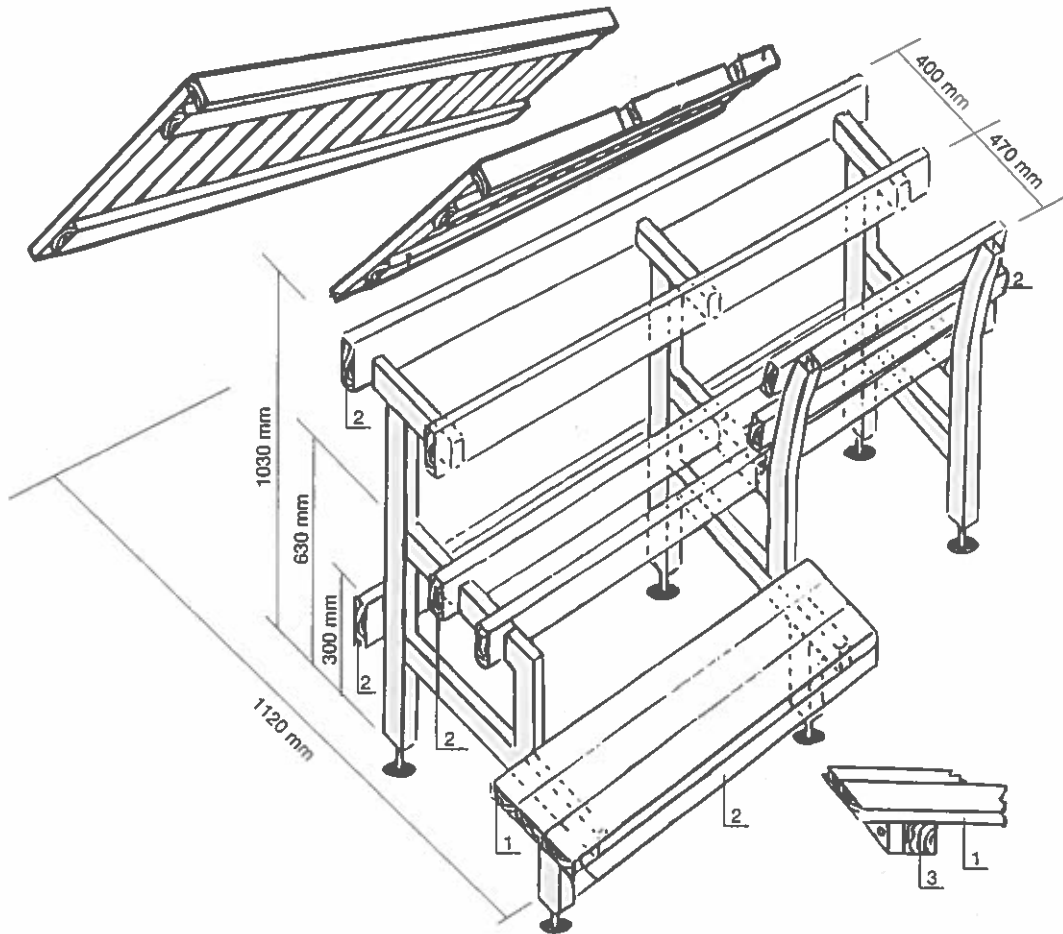


KPPR-lauderungon kasausohje

KOLMIPUKKINEN LAUDERUNKO Nro 0166 sink.

KOLMIPUKKINEN LAUDERUNKO Nro 0165 maalattu

Irrallisilla lavoilla. Putki 20 x 40, sinkitty.



KPPR-lauderunko käsittää:

Kolme laudepukkia, puuosat eivät kuulu toimitukseen. Lauteen voi tehdä joko irrallisilla tai kiinteillä lavoilla. Laudelautojen rakojen tulee olla noin 10 mm ja etäisyys seinästä noin 50 mm. KPPR-laude on helppo puhdistaa ja vapaasti seisovana se ei lahota siniä.

Vältä aina naulausta lavojen yläpinnalta. Asenna laude vaakasuoraksi pukkien etujalkojen säätöruuvien avulla.

Lovea kannatinpuut ja kiinnitä ne ruuveilla alapuolelta. Irralliset lavat voit kasata ohjekuvan mukaan.

Kuvissa esiintyvät numerot liittyvät allaoleviin puutavaran mittoihin seuraavasti:

1. 28 x 95 mm
2. 28 x 70 mm
3. 45 x 45 mm

Parasta laudepuuta on abachi, seuraavaksi haapa ja kuusi.

MARKKI®



KPPR-Steel Oy, Ollinkankaantie 108, 62420 KORTESJÄRVI

Puh. (06) 488 0900 • GSM 0500-265 845 • Fax. (06) 488 5361

y-tunnus 0115769-1

e-mail: markki@kppr-steel.fi