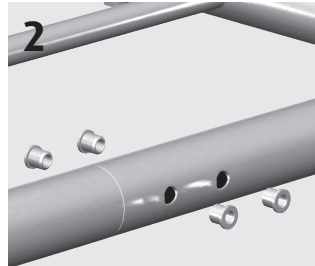


# Markki® Y-tuuletusteline, kiinteä yläkehä

Asennusohje 0077 sinkitty, 0078 tummanharmaa, 0079 vihreä



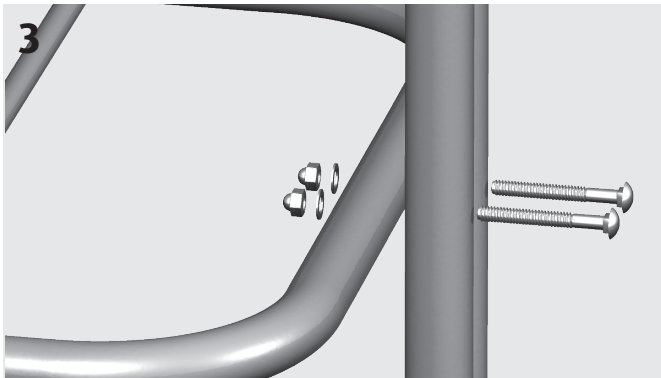
1  
Paina ensin mustat muovitulpat jalkojen alapäihin (kuva 1).



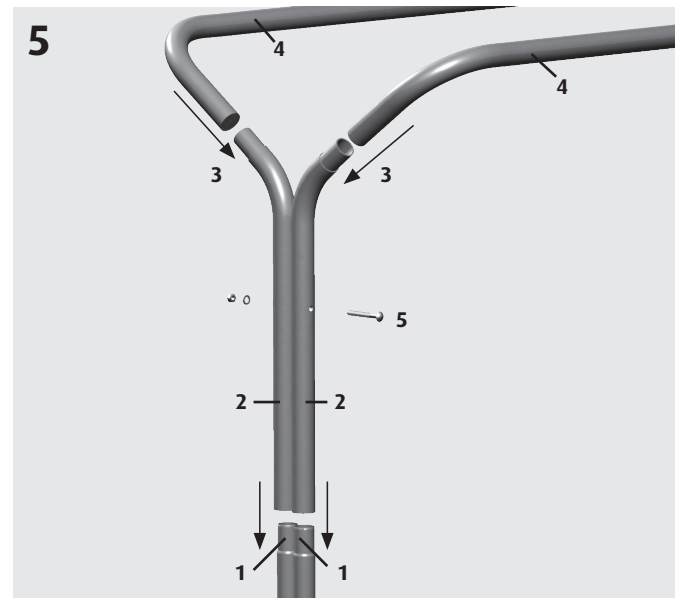
2  
Asenna lavan molempien päiden reikiin valkoiset muoviholkit molemmin puolin kuvan 2 mukaisesti.

vaksi vinotukien toiset päät lavaan käyttäen M8x25-ruuveja ja aluslevyjä. Kiristä vinotuet molemmista päistä.

Asenna tämän jälkeen telineeseen kuvan 5 mukaisesti yläkaaren mutkat (osat 2) painamalla ne ylhäältäpäin jalkaputkien supistuksiin (1).



3  
Nosta lavan toinen pää ylös. Kiinnitä molemmat jalat paikoilleen kuvan 3 mukaisesti M8x65-lukkokantaruuveilla aluslevyjä ja hattumuttereita käyttäen. Kiristä ruuvit.



5  
Asenna tämän jälkeen telineen yläkaaret (osat 4) painamalla viistosti ylhäältäpäin yläkaaren mutkien supistuksiin (3).

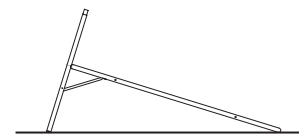
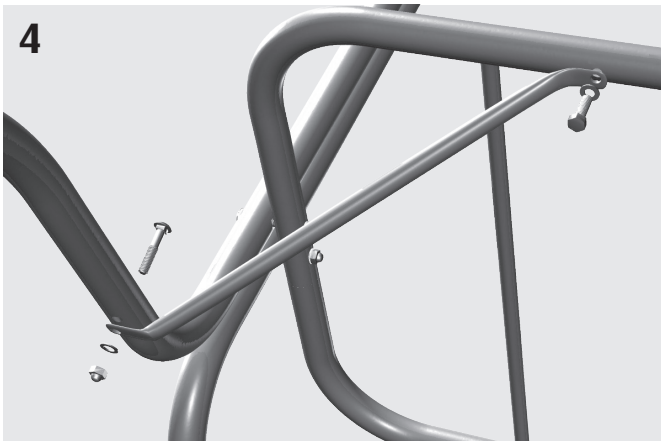
Yhdistä yläkaaren mutkat molemmista päistä M8x75-lukkokantaruuvein käyttäen M8-hattumutteria ja aluslevyä (5).

Sinkityissä telineissä putken pinnassa oleva suoja-aine on pyyhittävä ennen käyttöä pois esim. astianpesuaineella.

## Huolto ja kunnossapito

Pinnat puhdistetaan hankaamattomalla pesimellä puolen vuoden välein, samalla tarkistetaan kiinnitysruuvien kireys.

**HUOM! Tuuletusteline ei ole kiipeily- tai leikkiväline!**



Asenna ensin vinotuet molempiin jalkoihin M8x45-lukkokantaruuveilla ja hattumutterilla aluslevyjä käyttäen, älä kiristä vielä tiukkaan. Asenna seura-

## Toimisto/tuotanto

Ollinkankaantie 108  
62420 Korttesjärvi  
Puh. (06) 488 0900  
Fax (06) 488 5361  
markki@markki.fi

## Oulu/myyntivarasto

Laakeritie 9  
90620 Oulu  
Puh. (08) 817 6062  
Fax (08) 817 6254

## Tuusula/myyntivarasto

Ristikiventie 101  
04300 Tuusula  
Puh. (09) 275 2318  
Fax (09) 275 2377

